

Модули индикации

# ЭНМИ

Руководство по эксплуатации  
ЭНМИ.422953.001 РЭ. Ред. 01.2026



# Оглавление

<b>Введение</b>	<b>4</b>
<b>Обозначения и сокращения</b>	<b>6</b>
<b>1 Основные сведения</b>	<b>7</b>
1.1 Назначение	7
1.2 Внешний вид	7
1.3 Конструкция и габаритные размеры	10
<b>2 Технические характеристики</b>	<b>18</b>
2.1 Общая информация	18
2.2 Индикация параметров	20
2.3 Подключение к ЭНИП-2/ESM	20
2.4 Подключение к ЭНМВ-1	22
2.5 Подключение к ЕСИТ	22
<b>3 ЭНМИ-2</b>	<b>23</b>
<b>4 ЭНМИ-3</b>	<b>24</b>
4.1 Описание	24
4.2 Назначение кнопок	25
4.3 Меню настроек	25
4.4 Дополнительные функции	29
<b>5 ЭНМИ-4м, ЭНМИ-4е</b>	<b>30</b>
5.1 Поддерживаемые устройства и параметры	30
5.2 Экранные формы	31
5.3 Энергия	36
<b>6 ЭНМИ-6</b>	<b>37</b>
6.1 Описание экранов	37
6.2 Опрос устройств по SNMP	42
6.3 Протокол Modbus TCP	42
<b>7 ЭНМИ-7</b>	<b>44</b>
7.1 Режимы индикации	44
7.2 Назначение кнопок	45
7.3 Энергия	46
<b>8 Комплектность</b>	<b>47</b>
<b>9 Использование по назначению</b>	<b>48</b>
9.1 Указания по эксплуатации	48
9.2 Подготовка к монтажу	48
9.3 Указания по монтажу	48
9.4 Подключение внешних цепей	53
<b>10 Настройка прибора</b>	<b>56</b>

10.1	Обновление прошивки .....	56
10.2	Конфигурирование ЭНМИ.....	57
10.3	Сброс настроек к значениям по умолчанию.....	65
10.4	Подключение к ЭНМИ через ЭНИП-2 (ESM).....	66
<b>11</b>	<b>Техническое обслуживание и ремонт .....</b>	<b>67</b>
11.1	Общие указания .....	67
11.2	Меры безопасности.....	67
11.3	Порядок технического обслуживания .....	67
<b>12</b>	<b>Маркировка .....</b>	<b>69</b>
<b>13</b>	<b>Упаковка, транспортировка и хранение .....</b>	<b>70</b>

## Введение

Настоящее руководство по эксплуатации (далее – РЭ) модулей индикации ЭНМИ (далее – ЭНМИ) предназначено для обеспечения потребителя всеми сведениями, необходимыми для правильной настройки, монтажа и эксплуатации ЭНМИ. РЭ содержит технические данные, описание работы, указания по использованию, техническому обслуживанию, упаковке, транспортированию и хранению, а также схемы подключения ЭНМИ к цепям питания и цифровым интерфейсам. До начала работы с ЭНМИ необходимо ознакомиться с настоящим РЭ.

### Целевая группа

РЭ предназначено для персонала, осуществляющего проектирование, установку, наладку и эксплуатацию ЭНМИ.

### Сфера действия документа

РЭ распространяет действие на следующие модификации модулей индикации ЭНМИ:

- ЭНМИ-2, ЭНМИ-3
- ЭНМИ-4м, ЭНМИ-4е
- ЭНМИ-6
- ЭНМИ-7



**Примечания:**

Используйте ЭНМИ только по назначению, как указано в настоящем РЭ;  
 Установка и обслуживание ЭНМИ осуществляется только квалифицированным и обученным персоналом;  
 ЭНМИ должен быть сохранен от ударов;  
 Подключайте ЭНМИ только к источнику питания с напряжением, соответствующим указанному на маркировке.



**Внимание!** В связи с постоянной работой по совершенствованию прибора, в конструкцию и программное обеспечение могут быть внесены изменения, не влияющие на его технические характеристики и не отраженные в настоящем документе.



Снятыми с производства считаются следующие модели ЭНМИ:

Снято с производства	Предлагаемая замена	Примечание
ЭНМИ-1-220-2 (ЭНМИ-1-220-3) ЭНМИ-2-220-2 (ЭНМИ-2-220-3) ЭНМИ-3-220-2 (ЭНМИ-3-220-3)	ЭНМИ-3-24-2 ЭНМИ-3-24-2Д	Питание от встроенного в ЭНИП-2 или внешнего источника =24 В
ЭНМИ-4-24-2 ЭНМИ-5-24-2	ЭНМИ-4м-24-2 ЭНМИ-4м-24-2Д	
ЭНМИ-4-220-2 ЭНМИ-5-220-2	ЭНМИ-4м-220-4	Габаритные размеры 146 x 226 x 55 мм

Документация и ПО для снятых с производства модулей ЭНМИ доступна на сайте в разделе «Снято с производства»

## Обозначения и сокращения

В настоящем руководстве по эксплуатации применяются следующие обозначения и сокращения:

- АСУТП – автоматизированная система управления технологическим процессом;
- ОПУ – общеподстанционный пункт управления;
- ПК – персональный компьютер;
- ПКЭ – показатели качества электрической энергии;
- ПО – программное обеспечение;
- ПТК – программно-технический комплекс;
- СМНР – система мониторинга переходных режимов;
- УСВИ – устройство синхронизированных векторных измерений (PMU);
- ЭНИП – преобразователь измерительный многофункциональный ЭНИП-2;
- ESM – многофункциональное устройство ESM.

# 1 Основные сведения

## 1.1 Назначение

Модули индикации ЭНМИ используются в качестве:

- внешних дисплеев для измерительных устройств ЭНИП-2, ESM, ЭНМВ-1, ЕСІТ (ЭНМИ-2/3/4м/4е/7),
- панели диагностики ПТК СМНР, отображения состояния опрашиваемого оборудования, выдачи информации в АСУТП (ЭНМИ-6).



Рисунок 1.1. Модули индикации ЭНМИ-3 (слева) и ЭНМИ-4м, подключенный к ЭНИП-2 (справа)

Модули ЭНМИ являются многофункциональными, восстанавливаемыми, ремонтируемыми изделиями и предназначены для круглосуточной эксплуатации в стационарных условиях в производственных помещениях.

## 1.2 Внешний вид

Конструктивно ЭНМИ выполнены в черном пластмассовом корпусе, предназначенном для монтажа на дверцах релейных отсеков, на панелях релейных щитов и диспетчерских щитах с помощью специальных металлических зажимов (поставляются в комплекте с модулями ЭНМИ).

Внешний вид модулей индикации ЭНМИ представлен на рисунке 1.2.



ЭНМИ-2-24-2



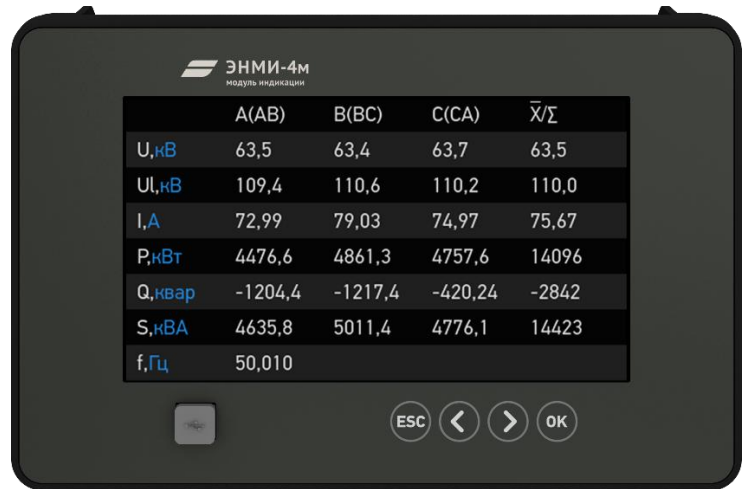
ЭНМИ-3-24-2



ЭНМИ-3-24-1



ЭНМИ-4м-24-2



ЭНМИ-4м-220-4

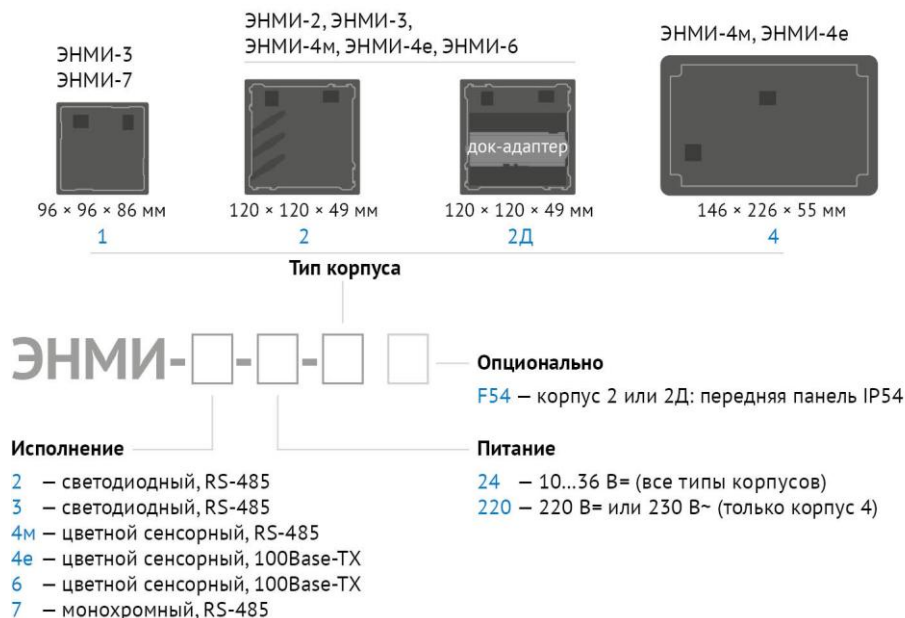


ЭНМИ-6-24-2



ЭНМИ-7-24-1

Рисунок 1.2. Внешний вид модулей индикации



Пример записи обозначения ЭНМИ, которое может быть применено при его заказе и в документации:

ЭНМИ с цветным сенсорным дисплеем, с интерфейсом RS-485, габаритными размерами 120x120x49 мм: «**Модуль индикации ЭНМИ-4м-24-2**».

#### Дополнительные опции и аксессуары:





- **F54** – степень защиты IP54 для лицевой панели ЭНМИ-...-24-2(Д);
- **P-KP** – кронштейн-органайзер для ЭНМИ-...-24-2;
- **PDIN-KP** – кронштейн-органайзер для установки ЭНМИ-...-24-2 на DIN-рейку TH35.

## 1.3 Конструкция и габаритные размеры

### 1.3.1 Типы корпусов ЭНМИ

Исполнение корпуса кодируется последней цифрой в условном обозначении ЭНМИ.

Таблица 1.1.

Исполнение корпуса	Доступные модификации	Примечание	
...-1	ЭНМИ-3 ЭНМИ-7	Монтаж в квадратное окно 91 x 91 мм	
...-2	ЭНМИ-2 ЭНМИ-3 ЭНМИ-4м ЭНМИ-4е ЭНМИ-6	Монтаж в квадратное окно 111 x 111 мм или на DIN-рейку при наличии опции PDIN-KP	
...-2Д	ЭНМИ-2 ЭНМИ-3 ЭНМИ-4м ЭНМИ-4е	Монтаж в квадратное окно 111 x 111 мм или совмещенная установка с ЭНИП-2/ESM	
...-4	ЭНМИ-4м ЭНМИ-4е	Монтаж в прямоугольное окно 208 x 128 мм	

### 1.3.2 Для модификаций ЭНМИ-Х-24-1

Монтаж модулей индикации ЭНМИ осуществляется на дверцах релейных отсеков ячеек РУ, на панелях ОПУ или диспетчерских щитах. Указания по монтажу приведены в п. 9.3. На рисунке 1.3 изображены габаритные и установочные размеры ЭНМИ-Х-24-1.

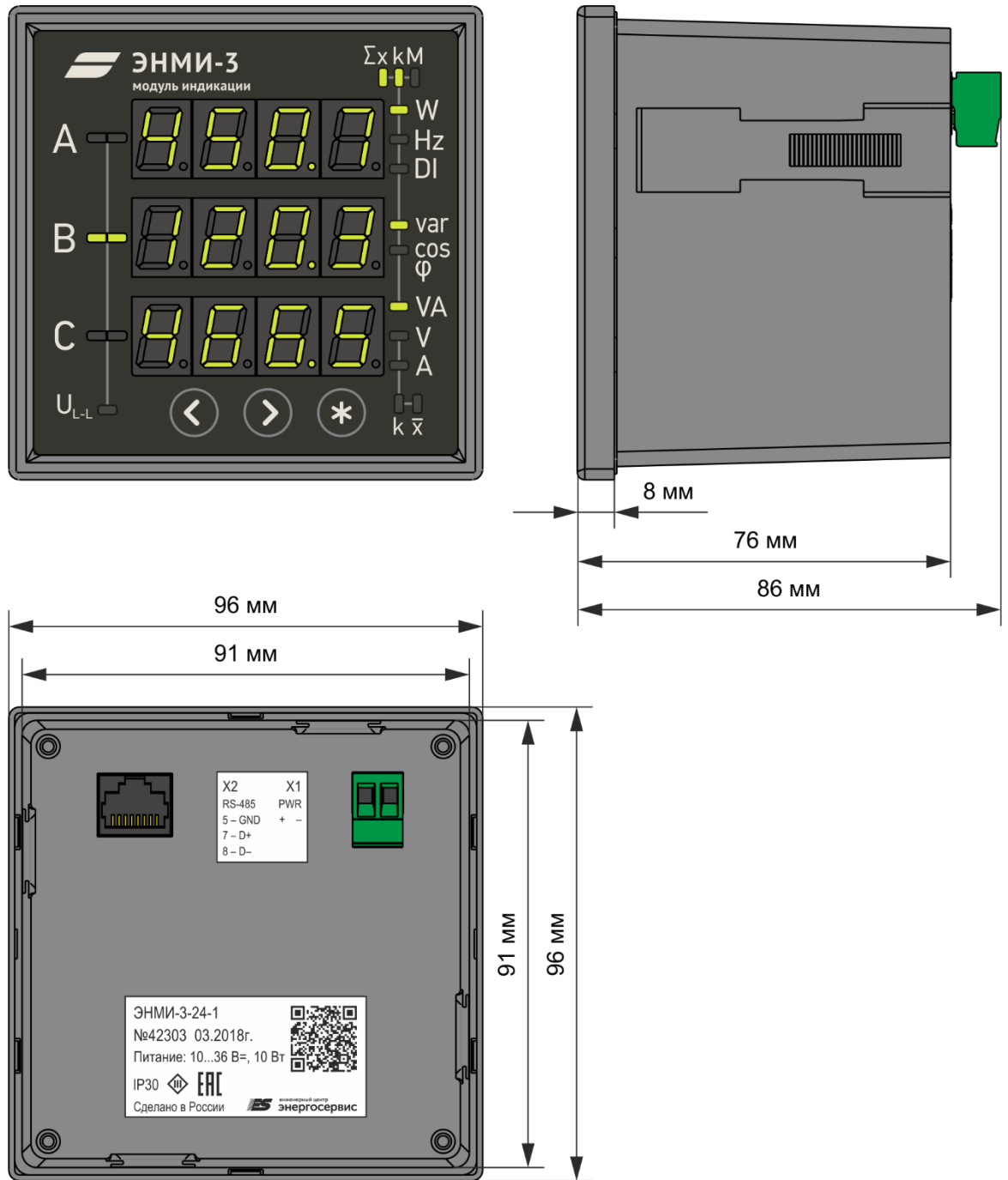


Рисунок 1.3. Габаритные размеры модификации ЭНМИ-Х-24-1

### 1.3.3 Для модификаций ЭНМИ-Х-24-2

Монтаж модулей индикации ЭНМИ осуществляется на дверцах релейных отсеков ячеек РУ, на панелях ОПУ или диспетчерских щитах. На рисунке 1.4 изображены габаритные и установочные размеры ЭНМИ-Х-24-2. Опционально, доступен кронштейн-органайзер PDIN-KP для крепления модуля на DIN-рейку (рис. 1.5). Указания по монтажу приведены в п. 9.3.

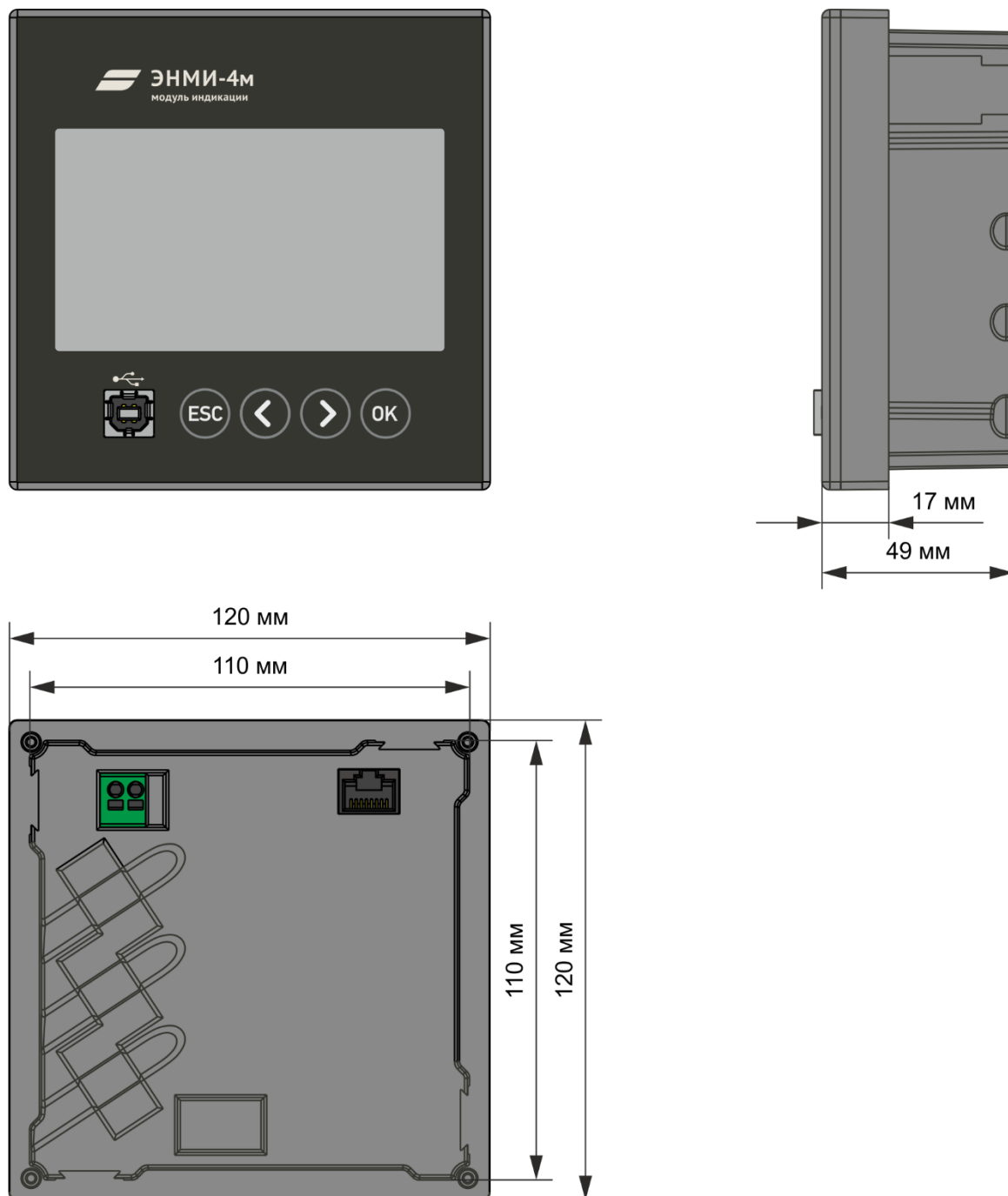


Рисунок 1.4. Габаритные размеры модуля ЭНМИ-Х-24-2

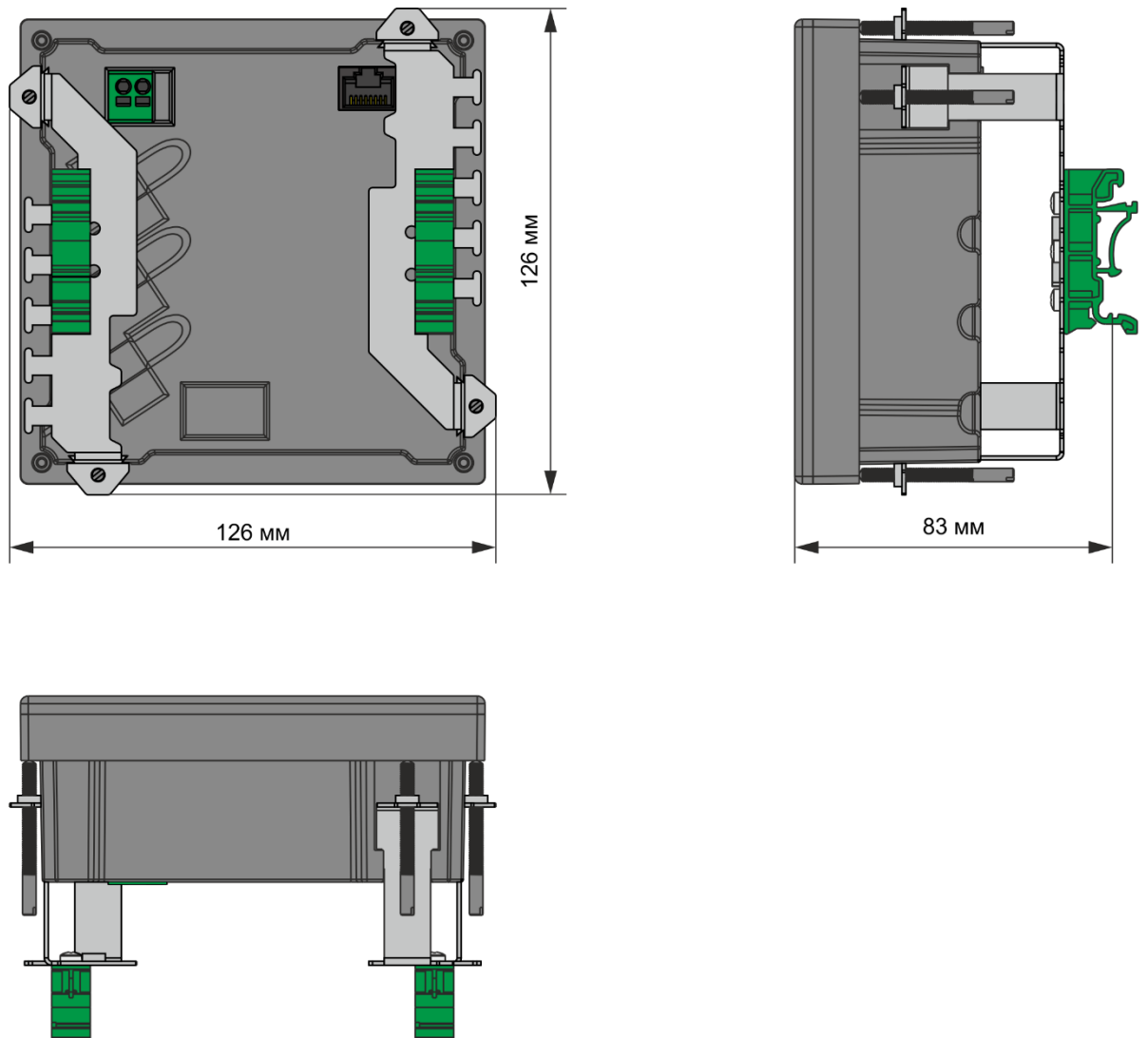


Рисунок 1.5. Габаритные размеры ЭНМИ-Х-24-2 с кронштейном PDIN-КР (опция) для крепления на DIN-рейку

### 1.3.4 Для модификаций ЭНМИ-Х-24-2Д

Монтаж модулей индикации ЭНМИ осуществляется на дверцах релейных отсеков ячеек РУ, на панелях ОПУ или диспетчерских щитах. Указания по монтажу приведены в п. 9.3. На рисунке 1.6 изображены габаритные и установочные размеры ЭНМИ-Х-24-2Д.



Монтаж на DIN-рейку недоступен для модификаций ЭНМИ-Х-24-2Д

На рисунке 1.7 изображен вариант совмещенной установки модуля индикации ЭНМИ-Х-24-2Д с многофункциональным преобразователем ЭНИП-2.

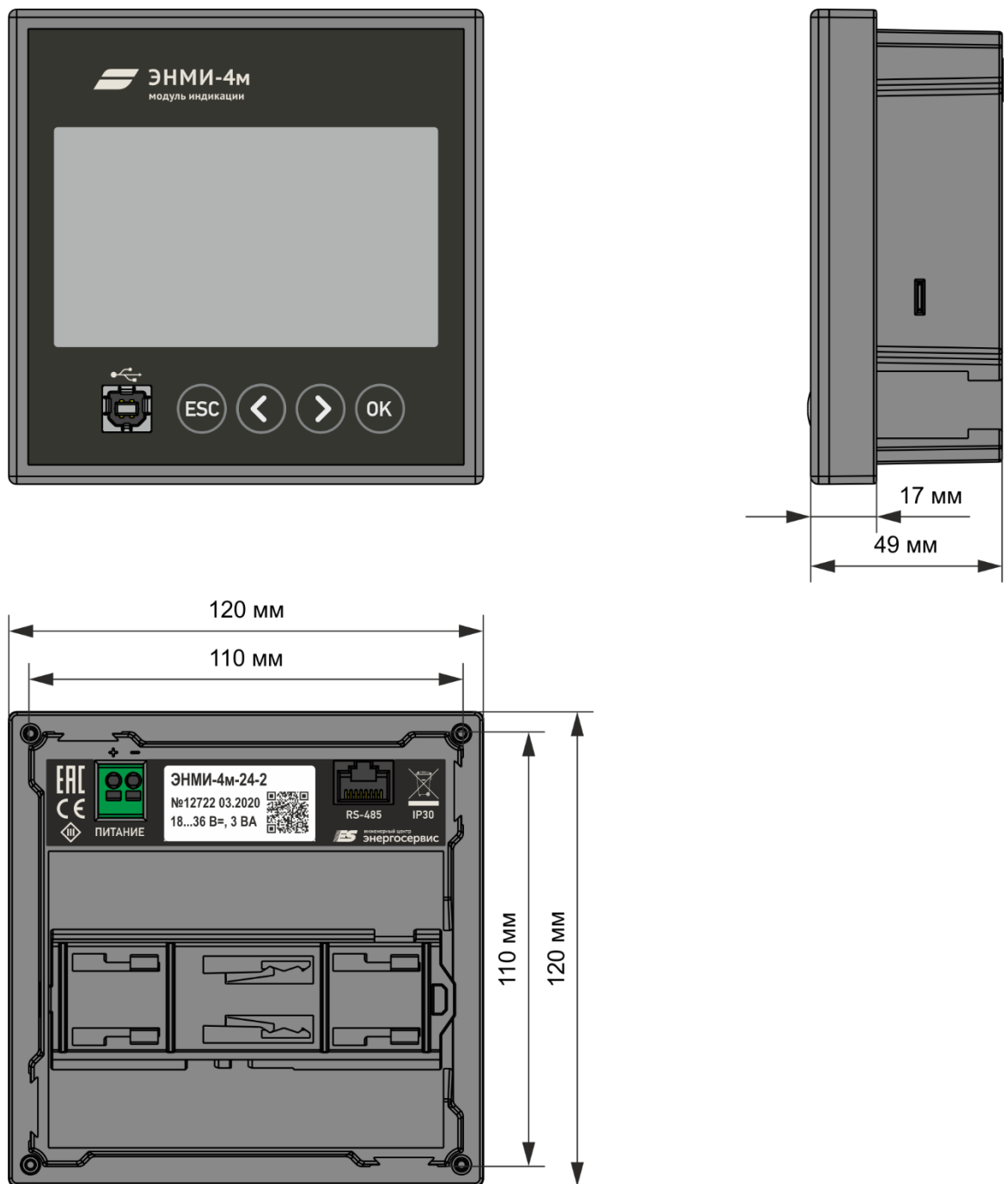


Рисунок 1.6. Габаритные размеры модуля ЭНМИ-Х-24-2Д

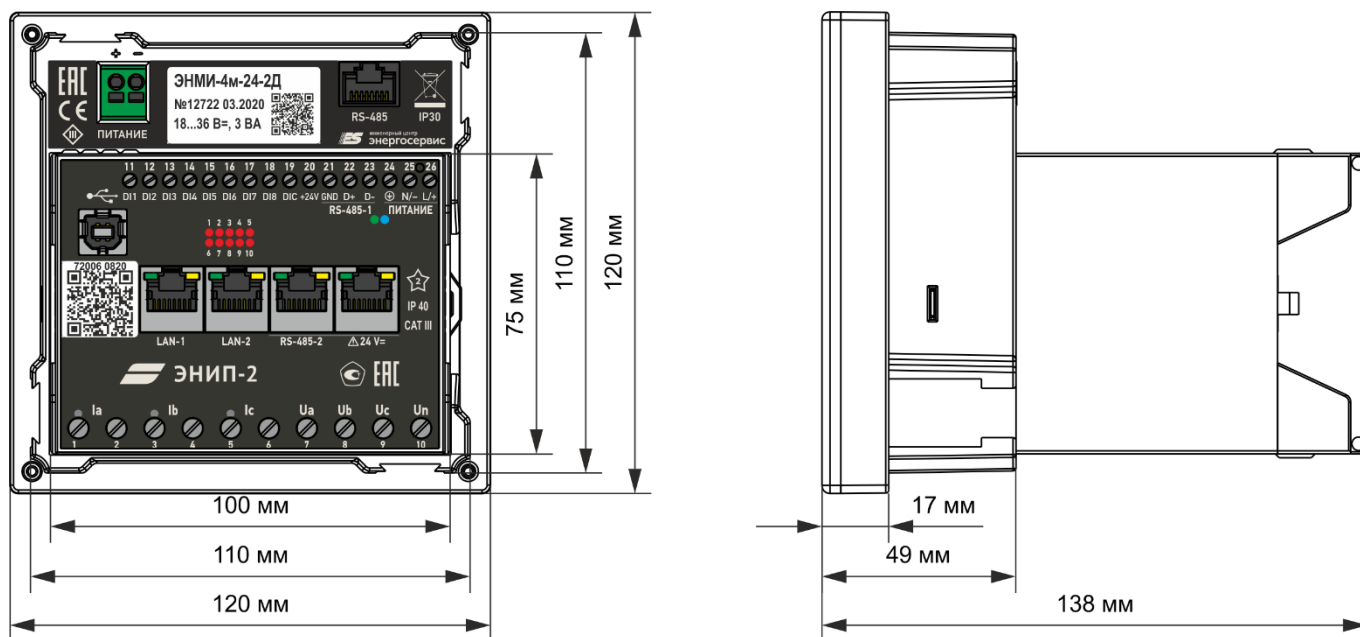


Рисунок 1.7. Габаритные и установочные размеры модуля индикации ЭНМИ-Х-24-2Д, соединенного с измерительным преобразователем ЭНИП-2

### 1.3.5 Для модификаций ЭНМИ-Х-Х-4

Монтаж модулей индикации ЭНМИ осуществляется на дверцах релейных отсеков ячеек РУ, на панелях ОПУ или диспетчерских щитах. Указания по монтажу приведены в п. 9.3. На рисунке 1.8 изображены габаритные и установочные размеры ЭНМИ-Х-24-4.

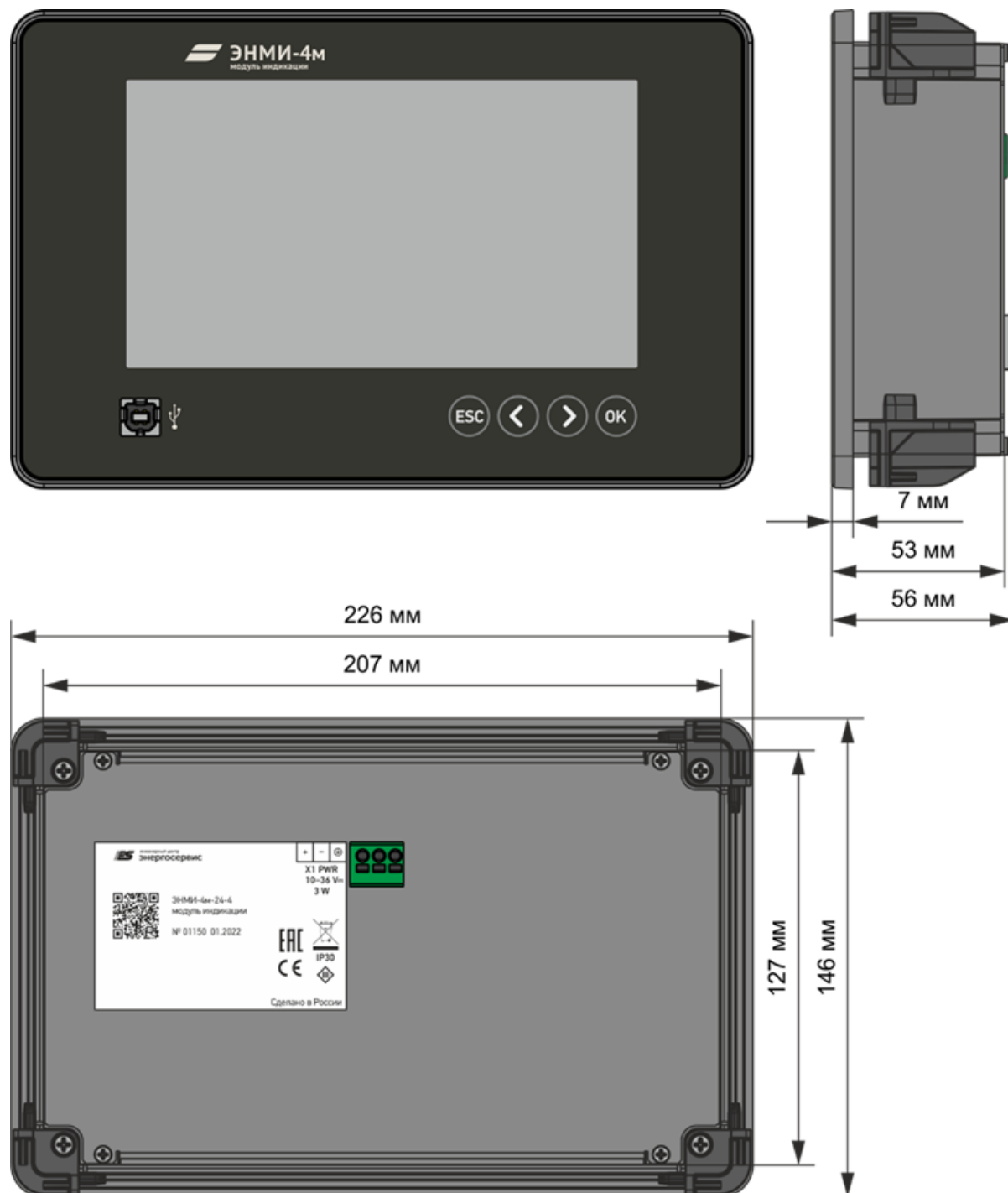


Рисунок 1.8. Габаритные размеры модуля ЭНМИ-Х-Х-4

Разъем RJ45 для подключения интерфейсного кабеля в зависимости от аппаратного исполнения располагается на задней или нижней панели устройства:



Рисунок 1.9. Расположение интерфейсного разъема ЭНМИ-4...-4.  
Слева – до 2025 года, справа с 2025 года.

## 2 Технические характеристики


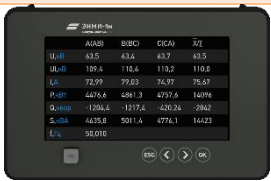
### 2.1 Общая информация

Таблица 2.1. Технические характеристики ЭНМИ-2/3/7

Параметр	ЭНМИ-2-24-2(Д)	ЭНМИ-3-24-Х	ЭНМИ-7-24-1
Отображение информации	2 строки по 3 символа, LED	3 строки по 4 символа, LED	Монохромный OLED 128x64, 2,4"
Интерфейсы	RS-485	RS-485	RS-485
Протоколы	Modbus RTU	Modbus RTU	Modbus RTU
Совместимость с приборами	ЭНИП-2, ESM	ЭНИП-2, ESM	ЭНИП-2, ESM, ЭНМВ-1
Скорость обмена RS-485, бит/с	9600, 19200, 38400, 57600	9600, 19200, 38400, 57600	9600, 19200, 38400, 57600
Напряжение питания, В=	10...36	10...36	10...36
Потребляемая мощность, не более, Вт	10	10	2
Рабочий диапазон температур, °С	от -40 до +55	от -40 до +55	от -40 до +55
Габаритные размеры, мм	120 x 120 x 49	120 x 120 x 49 или 96 x 96 x 86	96 x 96 x 86
Корпус	 пластик, IP30*	 пластик, IP30*	 пластик, IP30

\* – для модификаций ЭНМИ-...-2 и ЭНМИ-...-2Д по отдельному заказу доступно исполнение со степенью защиты лицевой панели IP54.

Таблица 2.2. Технические характеристики ЭНМИ

Параметр	ЭНМИ-4м-24-2(Д)	ЭНМИ-4е-24-2(Д)	ЭНМИ-4м-Х-4	ЭНМИ-4е-Х-4
Отображение информации	цветной сенсорный TFT дисплей, 480x272, 4,3"		цветной сенсорный TFT дисплей, 800x480, 7"	
Интерфейсы	RS-485, USB	Ethernet, USB	RS-485, USB	Ethernet, USB
Протоколы	Modbus RTU	Modbus RTU/TCP	Modbus RTU	Modbus RTU over TCP
Совместимость с приборами	ЭНИП-2, ESM	ЭНИП-2, ESM, ECIT	ЭНИП-2, ESM	ЭНИП-2, ESM, ECIT
Скорость обмена RS-485, бит/с	9600, 19200, 38400, 57600, 115200	-	9600, 19200, 38400, 57600, 115200	-
Напряжение питания	10...36 В=		10...36 В= или 120...370 В~/100...265 В~	
Потребляемая мощность, не более, Вт	3		10	
Рабочий диапазон температур, °С	от -20 до +55		от -20 до +55	
Габаритные размеры, мм	120 x 120 x 49		146 x 226 x 55	
Корпус	 пластик, IP30*		 пластик, IP30	

\* – для модификаций ЭНМИ-...-2 и ЭНМИ-...-2Д по отдельному заказу доступно исполнение со степенью защиты лицевой панели IP54.

Относительная влажность воздуха до 95% при +35 °С.

Режим работы модулей индикации ЭНМИ непрерывный. Продолжительность непрерывной работы неограниченная. Время установления рабочего режима (предварительного прогрева) не более 10 мин.

Норма средней наработки на отказ модулей ЭНМИ в нормальных условиях применения составляет 100 000 ч.

Полный средний срок службы преобразователей ЭНМИ составляет 15 лет.

Среднее время восстановления работоспособного состояния модулей ЭНМИ не более 1 ч.

## 2.2 Индикация параметров

Таблица 2.3. Функции модулей ЭНМИ-3/4м/4е/7

Параметр	ЭНМИ-2	ЭНМИ-3	ЭНМИ-4м(4е)	ЭНМИ-7
Отображение измерений: - напряжения (фазные/линейные, средние); - токи (фазные и средний); - активная, реактивная, полная мощности (фазные и суммарные); - частота сети; - cos φ (фазные и общий); - активная и реактивная энергия в прямом и обратном направлениях	ЭНИП-2 ESM	ЭНИП-2 ESM	ЭНИП-2 ESM	ЭНИП-2 ESM
Индикация состояний дискретных сигналов		ЭНИП-2 ESM	ЭНИП-2 ESM	ЭНИП-2 ESM
Управление дискретными выходами		-	ЭНИП-2 ESM	-
Отображение настраиваемой мнемосхемы присоединения с возможностью анимации состояния элементов схемы на основе дискретных сигналов		-	ЭНИП-2 ESM	-
Расширенный набор экранных форм и режимов: - имитация стрелочного прибора; - векторная диаграмма токов и напряжений, мощности; - график изменения параметра		-	ЭНИП-2 ESM	-
Определение и сигнализация по уставкам (выход за установленные пороги значений тока, напряжения, мощности, частоты, cos)		ЭНИП-2 ESM	ЭНИП-2 ESM	-
Отображение ПКЭ (коэффициенты несимметрии, несинусоидальности, симметричные составляющие)		-	ESM*	-
Индикация амплитуд гармоник тока и напряжения		-	ESM*	ESM*

\* функция применима, когда ЭНМИ настроен в режиме Master

Функции модуля ЭНМИ-6:

- Отображение состояния опрашиваемого оборудования (по протоколам SNMP, C37.118.2, SNTP);
- Обобщенная сигнализация с помощью встроенного дискретного выхода (DO);
- Передача дискретной диагностической информации по протоколу Modbus TCP.

## 2.3 Подключение к ЭНИП-2/ESM

Для модулей ЭНМИ-2/3/4м/4е/7 доступны следующие режимы связи с приборами:

- Один ЭНМИ – один ЭНИП-2/ESM;
- Один ЭНМИ – несколько ЭНИП-2/ESM;
- Несколько ЭНМИ – один ЭНИП-2/ESM.

### 2.3.1 Один ЭНМИ – один ЭНИП-2/ESM

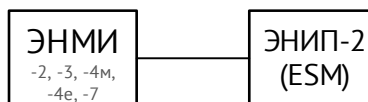


Рисунок 2.1. Прямое подключение

ЭНМИ и ЭНИП-2/ESM соединяются между собой прямым патч-кордом. Если к прибору на этот же порт RS-485 подключаются внешние модули, ЭНИП-2/ESM настраивается в режим Master, ЭНМИ – Slave.

### 2.3.2 Один ЭНМИ – несколько ЭНИП-2/ESM

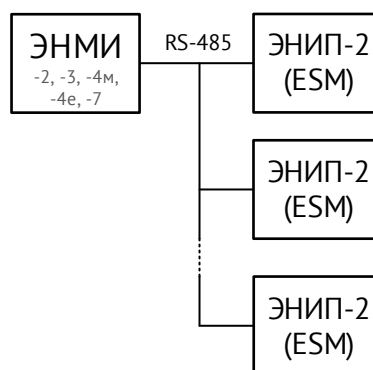


Рисунок 2.2. Один ЭНМИ – несколько ЭНИП-2/ESM

В этой схеме приборы, в зависимости от модификации, объединяются или в одну магистраль RS-485, или в локальную сеть. Максимальное кол-во приборов, которое может опросить ЭНМИ – 32.

ЭНМИ настраивается на работу в режиме Master, ЭНИП-2/ESM – Slave. Одновременно ЭНМИ опрашивает только один прибор, переключение между предварительно сконфигурированными приборами осуществляется через экранное меню. Для каждого из приборов задаются индивидуальные параметры адреса, наименования и коэффициентов трансформации.

В этой схеме не допускается подключать внешние модули ЭНИП-2/ESM в магистраль с ЭНМИ.

### 2.3.3 Несколько ЭНМИ – один ЭНИП-2/ESM

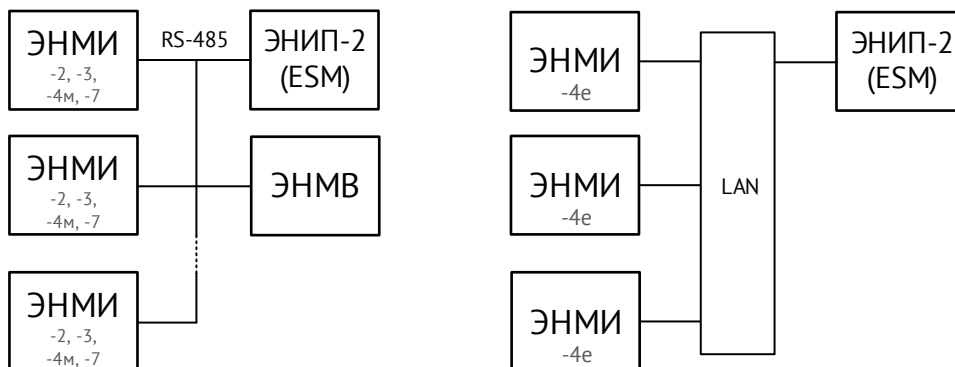


Рисунок 2.3. Несколько ЭНМИ – один ЭНИП-2/ESM

В этой схеме приборы, в зависимости от модификации, объединяются или в одну магистраль RS-485, или в локальную сеть. Максимальное кол-во приборов, которое можно подключить к ЭНМИ, – 32 на шине RS-485 или 4 для локальной сети.

Для шины RS-485 ЭНМИ настраивается в режиме Slave, ЭНИП-2 – Master. Дополнительно в магистраль с ЭНМИ допускается подключать внешние модули для ЭНИП-2/ESM.

### 2.4 Подключение к ЭНМВ-1

Модификация ЭНМИ-7 поддерживает отображение измеренных параметров модуля ЭНМВ-1-8E8/0. Подключение осуществляется к любому порту RS-485 ЭНМВ-1. Для ЭНМИ-7 необходимо обеспечить внешнее питание 24 В.

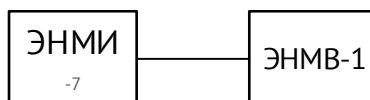


Рисунок 2.4. Прямое подключение ЭНМИ-7 и ЭНМВ-1

### 2.5 Подключение к ЕСИТ

Модификация ЭНМИ-4е поддерживает отображение измеренных параметров измерительного трансформатора ЕСИТ (до 3 шт.).

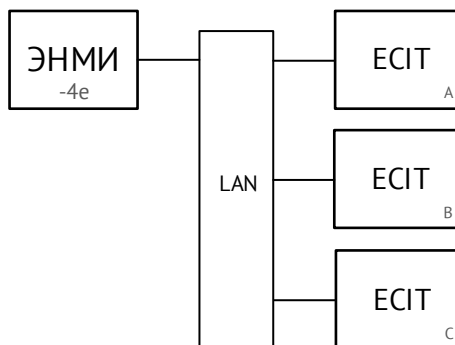



Рисунок 2.5. Один ЭНМИ-4е – три ЕСИТ

### 3 ЭНМИ-2



Модуль индикации ЭНМИ-2 отображает две предустановленные аналоговые величины с учетом знака. Дополнительно настраивается шестнадцатисегментная шкала загрузки для визуализации уровня величины (11 сегментов зеленого цвета, 3 сегмента желтого цвета, два сегмента красного цвета).



Для подписи наименования присоединения и отображаемых величин используются бумажные вкладыши, устанавливаемые в прозрачные пластиковые карманы.

Кнопкой  регулируется яркость светодиодных индикаторов.

## 4 ЭНМИ-3



### 4.1 Описание

Индикатор состоит из трех четырехзначных семисегментных светодиодных строк, в которых отображаются измерения, осуществляемые измерительным преобразователем ЭНИП-2 или устройством ESM. Выбор необходимого набора параметров для отображения осуществляется путем нажатия кнопок  . В зависимости от текущего режима отображения подсвечиваются соответствующие единицы измерения параметра и знак (при наличии). По умолчанию все измерения отображаются с учетом коэффициентов трансформации, установленных в опрашиваемом приборе.

Возможные режимы отображения приведены в таблице 4.1.

Таблица 4.1. Режимы отображения ЭНМИ-3


№	Режим отображения индикатора	Параметры	Единицы измерения
1	Напряжение фазное (U <sub>ф</sub> )	U <sub>A</sub> , U <sub>B</sub> , U <sub>C</sub>	V, kV
2	Напряжение линейное (U <sub>L-L</sub> )	U <sub>AB</sub> , U <sub>BC</sub> , U <sub>CA</sub>	V, kV
3	Ток по фазе (I)	I <sub>A</sub> , I <sub>B</sub> , I <sub>C</sub>	A, kA
4	Мощность активная по фазе (P)	P <sub>A</sub> , P <sub>B</sub> , P <sub>C</sub>	W, kW, MW
5	Мощность реактивная по фазе (Q)	Q <sub>A</sub> , Q <sub>B</sub> , Q <sub>C</sub>	var, kvar, Mvar
6	Мощность полная по фазе (S)	S <sub>A</sub> , S <sub>B</sub> , S <sub>C</sub>	VA, kVA, VA
7	Коэффициент мощности по фазе (cosφ <sub>ф</sub> )	cosφ <sub>A</sub> , cosφ <sub>B</sub> , cosφ <sub>C</sub>	–
8	Мощность суммарная активная, реактивная, средний ток (P, Q, I)	Σ X (P, Q), X̄ (I)	W, kW, MW var, kvar, Mvar A, kA
9	Мощность суммарная активная, реактивная, среднее фазное напряжение (P, Q, U)	Σ X (P, Q), X̄ (U)	W, kW, MW var, kvar, Mvar V, kV

№	Режим отображения индикатора	Параметры	Единицы измерения
10	Мощность суммарная активная, реактивная, среднее линейное напряжение (P, Q, U <sub>L-L</sub> )	$\Sigma X (P, Q)$ , $\bar{X} (U_{L-L})$	W, kW, MW var, kvar, Mvar V, kV
11	Мощность суммарная активная, реактивная, полная (P, Q, S)	$\Sigma X (P, Q, S)$	W, kW, MW var, kvar, Mvar VA, kVA, VA
12	Частота, коэффициент мощности общий (Hz, cosφ)	Hz, cosφ	Hz, -
13	Дискретные входы (DI)	DI1...DI12	-
14	Активная/реактивная энергия в прямом и обратном направлении	Wa+, Wa-, Wp+, Wp-	kWh/kvarh



## 4.2 Назначение кнопок

Назначение кнопок на лицевой панели прибора представлено в таблице 4.2.

Таблица 4.2. Комбинации кнопок на лицевой панели ЭНМИ-3

Комбинация	Назначение
	Переключение режимов индикации влево.
	Переключение режимов индикации вправо.
	Выбор опрашиваемого прибора, переключение влево. На индикаторе выводится адрес соответствующего прибора и номер ячейки.
	Выбор опрашиваемого прибора, переключение вправо. На индикаторе выводится адрес соответствующего прибора и номер ячейки.
	Вывод текущих настроек и запоминание режимов индикации. На индикаторе выводится адрес опрашиваемого прибора, протокол, скорость передачи и др. Для пролистывания настроек используются кнопки влево-вправо.
	Изменение яркости. Удерживать первую кнопку 2-3 сек, на дополнительном индикаторе будет выведена текущая яркость, после чего кнопку нужно отпустить. Нажимая кнопки вправо/влево, можно изменять яркость. Дополнительные настройки производятся с помощью ПО «ES Конфигуратор».
	Сброс к заводским настройкам. Удерживать все три кнопки в течение 5 сек, произойдет сброс всех настроек, при этом загорятся все светодиодные индикаторы.

## 4.3 Меню настроек

После удерживания кнопок  +  прибор переходит в режим отображения настроек. Для пролистывания настроек используются кнопки влево-вправо.

- Параметры последовательного интерфейса



Рисунок 4.1 Параметры последовательного интерфейса

- 1 строка – адрес опрашиваемого прибора (1..254);
- 2 строка – протокол (rtuS – Modbus RTU Slave, rtu – Modbus RTU Master);
- 3 строка – скорость обмена (9600, 19200, 38400, 57600 бит/с).
- I, U – коэффициенты трансформации:



Рисунок 4.2 Коэффициенты трансформации

- 2 строка – коэффициент трансформации по току;
- 3 строка – коэффициент трансформации по напряжению.
- ENIP – информация об опрашиваемом приборе:



Рисунок 4.3 Информация об ЭНИП-2

- 2 строка – номинальный ток (1 или 5 ампер);
- 3 строка – номинальное напряжение (57,7 или 220 В);
- not spes. – тип не определен.
- Obj – номер ячейки:



Рисунок 4.4 Номер ячейки

- 2 строка – произвольно настраиваемый номер ячейки.
- Srl – серийный номер ЭНМИ-3:



Рисунок 4.5 Серийный номер ЭНМИ-3

— 2-3 строка – серийный номер.

- bld – версия прошивки ЭНМИ-3:



Рисунок 4.6 Версия прошивки ЭНМИ-3

— 2 строка – версия прошивки (например, 0.1.8.4).

- hr – аппаратная версия ЭНМИ-3:


— 2 строка – версия аппаратной платформы (например, 1)

## 4.4 Дополнительные функции

### • Уставки

В ЭНМИ-3 доступны уставки (минимальное и максимальное значение) для следующих величин:

- фазные напряжения ( $U_a, U_b, U_c$ );
- линейные напряжения ( $U_{ab}, U_{bc}, U_{ca}$ );
- токи ( $I_a, I_b, I_c$ );
- суммарная активная, реактивная и полная мощности ( $P, Q, S$ );
- частота (Hz).

Также ЭНМИ-3 позволяет назначать приоритет уставок от 1 до 7, при срабатывании уставки с большим приоритетом режим индикации переключается на экран с измерениями сработавшей уставки. Для снятия срабатывания необходимо нажать  (квитировать), после чего режим индикации переключится в исходный и индикатор больше не будет реагировать на уставку. Когда квитированная величина вернется в заданный диапазон (с учетом зоны нечувствительности 5% (для частоты – 1%)), возможность срабатывания уставки снова становится активной.

Ниже представлены режимы индикации, в которые переключается ЭНМИ при срабатывании уставки:

Сработавшие уставки	Режим индикации
$U_a, U_b, U_c$	1
$U_{ab}, U_{bc}, U_{ca}$	2
$I_a, I_b, I_c$	3
$P, Q, S$	11
Hz	12

Значения уставок и приоритеты настраиваются с помощью ПО «ES Конфигуратор».

### • Режим сна

Режим сна позволяет автоматически уменьшить яркость индикаторов через заданное время.

При срабатывании уставки или нажатии кнопки индикатор выходит из режима сна с яркостью рабочего режима. При наличии не сквитированных срабатываний переход в режим сна не происходит. После того, как уставки квитированы или значения вошли в установленный диапазон и по прошествии заданного времени, ЭНМИ-3 переходит в режим сна.

## 5 ЭНМИ-4м, ЭНМИ-4е



Цветной жидкокристаллический (TFT) дисплей позволяет отображать основные параметры электрической сети на различных экранных формах. Взаимодействие пользователя с модулем индикации осуществляется с помощью сенсорной панели нажатием на соответствующий элемент экрана или с помощью аппаратных кнопок. Модификации ЭНМИ-4м и ЭНМИ-4е отличаются интерфейсом подключения к опрашиваемому устройству – через RS-485 и Ethernet соответственно.

### 5.1 Поддерживаемые устройства и параметры

Отображаемые параметры	Форматы отображения	Устройство	
		ESM	ЭНИП-2
Напряжение фазное, напряжение линейное, ток – по фазам и средние (U, I); активная мощность, реактивная мощность, полная мощность – по фазам и суммарные (P, Q, S); частота (f)	Таблица, стрелочный прибор, график, мнемосхема	+	+
Угол между током и напряжением, cos	Таблица, мнемосхема	+	+
Накопленная энергия (Wp+, Wp-, Wq+, Wq-)	Таблица	+	+
Накопленная энергия (Wp+, Wp-, Wq+, Wq-) по тарифам	Таблица	+*	
Текущее время опрашиваемого прибора	Таблица	+	+
Векторная диаграмма токов и напряжений, диаграмма мощности	Диаграмма	+	+
Коэффициенты несинусоидальности (kdU, kdI, THDp, THDq, THDs)	Таблица	+*	+
Коэффициенты несинусоидальности (THDq, THDs)		+	
Значения прямой, обратной и нулевой последовательности для тока и напряжения	Таблица, мнемосхема	+*	+
Значения прямой, обратной и нулевой последовательности для активной мощности, реактивной мощности, полной мощности	Таблица	+*	
Коэффициенты несимметрии kuU, kuI	Таблица	+*	+
Гармоники тока и напряжения	Таблица, диаграмма	+*	
Дискретные сигналы (до 32)	Таблица, список, мнемосхема	+	+

\* - доступно только при использовании режима master в ЭНМИ

## 5.2 Экранные формы

Описание экранных форм приведено для прошивки версий 1.0.0.0 и выше.

### 5.2.1 Общая информация

Главное меню ЭНМИ-4 состоит из 5 групп (рис. Рисунок 5.1).

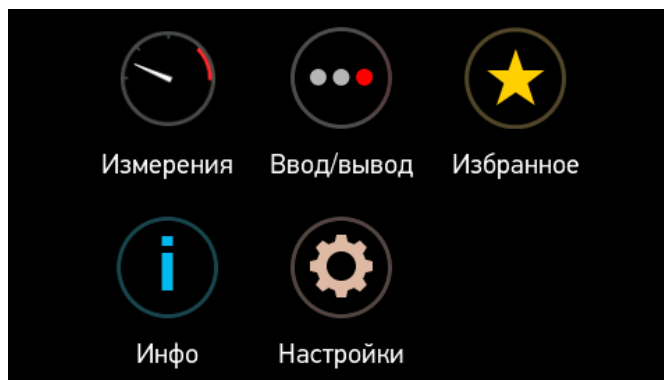


Рисунок 5.1. Главное меню

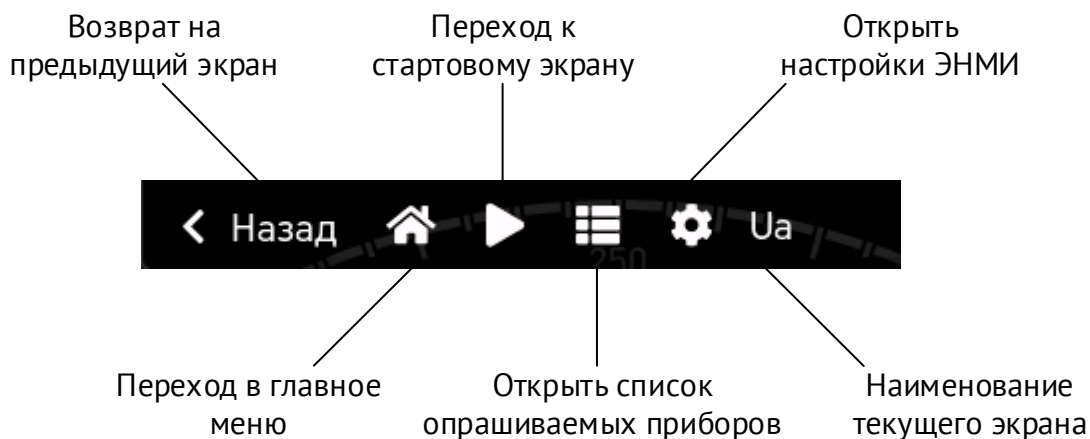
- «Измерения» – отображение аналоговых величин в виде таблиц, графиков, диаграмм или стрелочных приборов;
- «Ввод/вывод» – просмотр состояния дискретных сигналов в виде таблицы, списка или мнемосхемы, а также отправка команд управления;
- «Избранное» – список экранов, выбранных пользователем;
- «Настройка» – параметры интерфейса связи;
- «Инфо» – отображение информации об ЭНМИ.

Переключение между экранами в рамках одного раздела осуществляется кнопками



или по нажатию на левую/правую область экрана.

При нажатии в центре экрана вызывается меню, содержащее следующие кнопки:



Через ПО «ES Конфигуратор» доступны настройки выбора отображаемых разделов меню, назначения стартового экрана, который будет отображаться при включении прибора, а также добавление экранов в меню «Избранное»:

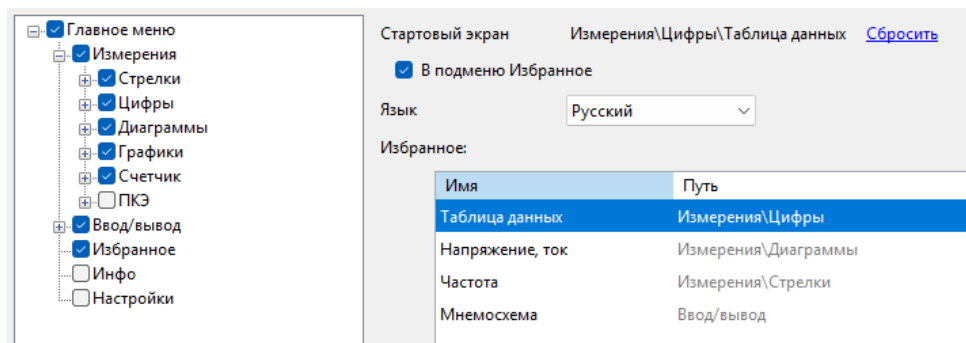


Рисунок 5.2. Настройка экранных форм ЭНМИ-4 в ПО «ES Конфигуратор»

## 5.2.2 Измерения

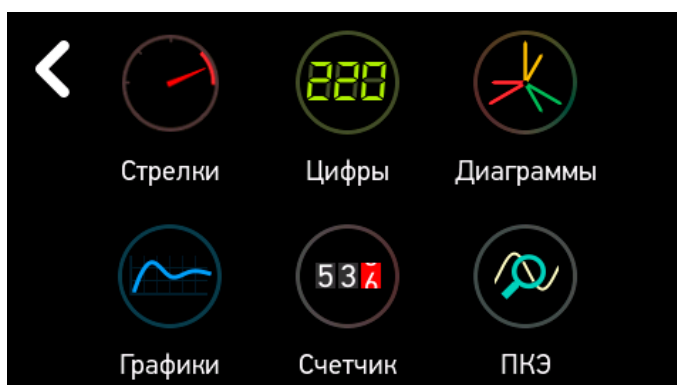


Рисунок 5.3. «Измерения»

Меню «Измерения» (рис. 5.3) состоит из шести разделов:

- Стрелки – отображение одной выбранной величины в виде стрелочного прибора. Для каждого типа параметра доступна настройка диапазона шкалы и цвета всех элементов.
- Цифры – отображение измерений в табличном виде.
- Диаграммы – диаграмма токов и напряжений, диаграмма трехфазной мощности.
- Графики – отображение одной выбранной величины в виде графика изменения за последние 30 секунд. Для каждого типа параметра доступна настройка диапазона шкалы и цвета всех элементов.
- Счетчик – значения накопленных энергий во вторичных величинах в кВт·ч. Более подробно см. в п. 5.3.
- ПКЭ – отображение в табличном виде текущих показателей качества электроэнергии: коэффициенты несимметрии и несинусоидальности, амплитуда гармоник с 1 по 50.

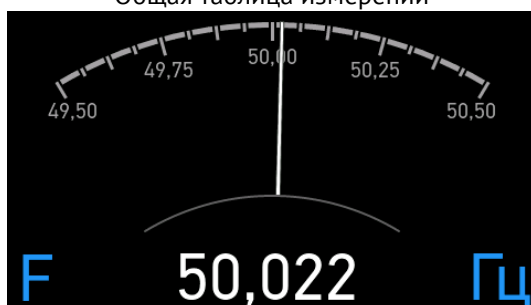
## Примеры экранных форм раздела Измерения:

	A(AB)	B(BC)	C(CA)	$\bar{X}/\Sigma$
U,кВ	63,5	63,4	63,7	63,5
U <sub>l</sub> ,кВ	109,4	110,6	110,2	110,0
I,А	72,99	79,03	74,97	75,67
P,кВт	4476,6	4861,3	4757,6	14096
Q,квар	-1204,4	-1217,4	-420,24	-2842
S,кВА	4635,8	5011,4	4776,1	14423
f,Гц	50,010			

Общая таблица измерений

AB	109,4	кВ
BC	110,6	
CA	110,2	
$\bar{X}$	110,0	

Линейные напряжения



Стрелочный прибор

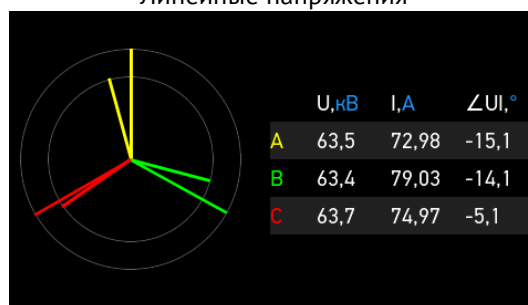


Диаграмма токов и напряжений

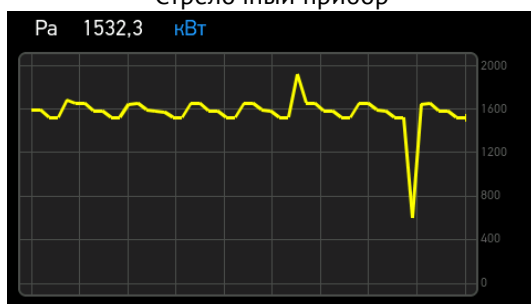
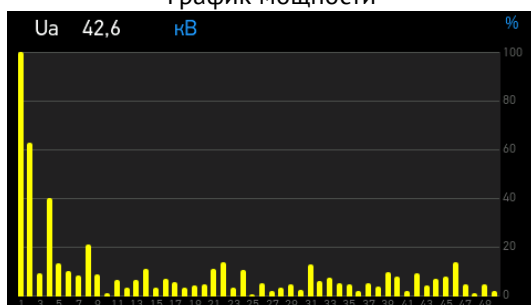


График мощности

Текущий тариф			
Wa+,кВтч	0,3954	P,кВт	11154
Wa-,кВтч	1,3242	Q,квар	-2050,9
Wg+,кварч	0,1148	S,кВА	11377
Wg-,кварч	0,0476	f,Гц	50,022
	cos	0,980	
5.08.25 16:00:43			

Энергия



Гармоники

Гармоники				
1	100,00	11 0,02	21 0,02	31 0,02
2	0,12	12 0,02	22 0,01	32 0,01
3	0,01	13 0,01	23 0,01	33 0,01
4	0,05	14 0,01	24 0,01	34 0,01
5	0,01	15 0,01	25 0,00	35 0,01
6	0,01	16 0,01	26 0,00	36 0,01
7	0,01	17 0,02	27 0,02	37 0,00
8	0,03	18 0,02	28 0,01	38 0,01
9	0,01	19 0,00	29 0,02	39 0,01
10	0,02	20 0,02	30 0,00	40 0,00
			41 0,01	
			42 0,01	
			43 0,01	
			44 0,00	
			45 0,01	
			46 0,01	
			47 0,01	
			48 0,00	
			49 0,02	
			50 0,00	

Гармоники

Для измерений в ЭНМИ-4 доступны настройки:

- коэффициентов трансформации тока и напряжения;
- множителей (кило-, мега-) для единиц измерения тока, напряжения и мощности;
- формата и количества разрядов для группы параметров.

### 5.2.3 Ввод/вывод

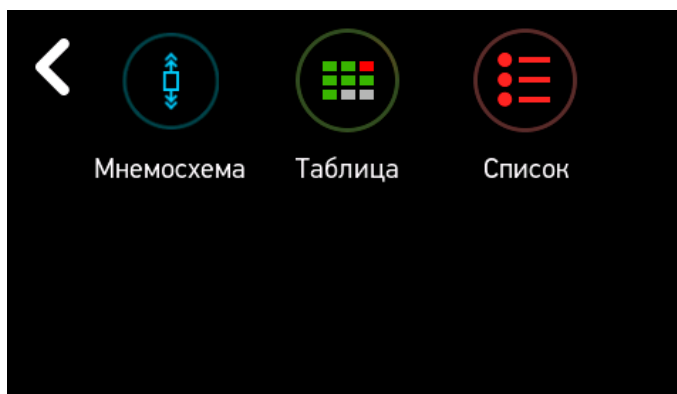
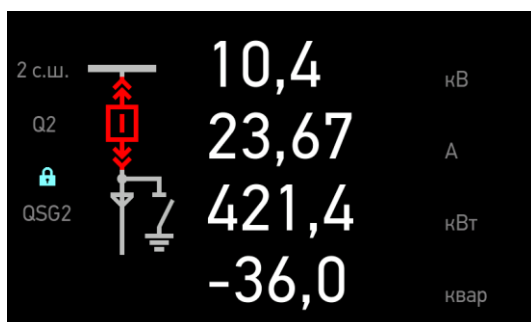


Рисунок 5.4. «Ввод/вывод»

Меню «Ввод/вывод» (рис. 5.4) состоит из трех разделов:

- Мнемосхема – отображение настраиваемой мнемосхемы и до четырех измерений.
- Таблица – перечень 32 дискретных сигналов на одном экране в табличном виде.
- Список – список всех настроенных дискретных сигналов с их наименованием.



Мнемосхема

1	2	3	4	5	6	7	8
D	DI	DI	DI	DI	DI	DI	DI
9	10	11	12	13	14	15	16
DO	DO	U	U	U	U	U	U
17	18	19	20	21	22	23	24
U	U	U	U	U	U	U	U
25	26	27	28	29	30	31	32
U	U	U	U	U	U	U	U

Таблица дискретных сигналов

1	Диагностика
2	Блокировка
3	Q2 включен
4	Q2 отключен
5	QSG2 заземлен
6	QSG2 разземлен

Список дискретных сигналов

#### Мнемосхема

Редактирование мнемосхемы и привязка к дискретным сигналам осуществляется с помощью ПО «ES Конфигуратор». Для использования доступен ряд определенных элементов, у каждого из которых задается цвет и состояние в зависимости от комбинации дискретных сигналов.

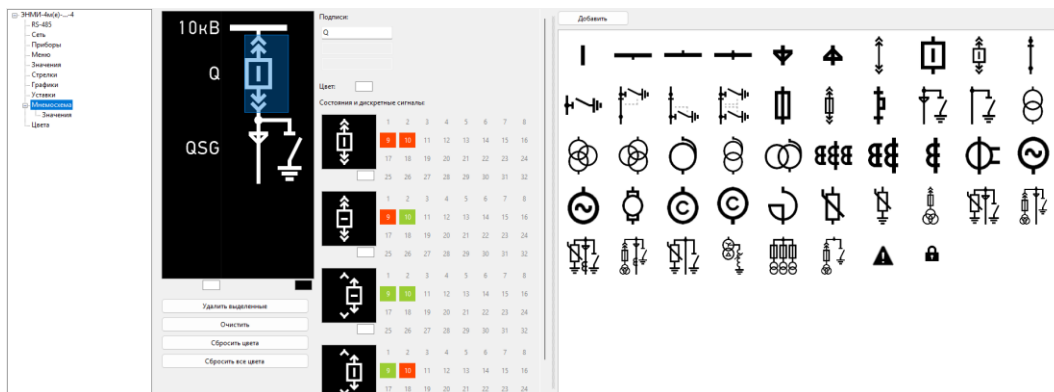


Рисунок 5.5. Настройка мнемосхемы в ПО «ES Конфигуратор»

## Телеуправление

Отправка команд управления доступна через экраны Список и Таблица по нажатию на требуемый DO. Телеуправление защищено паролем (по умолчанию 1234).

### 5.2.4 Избранное

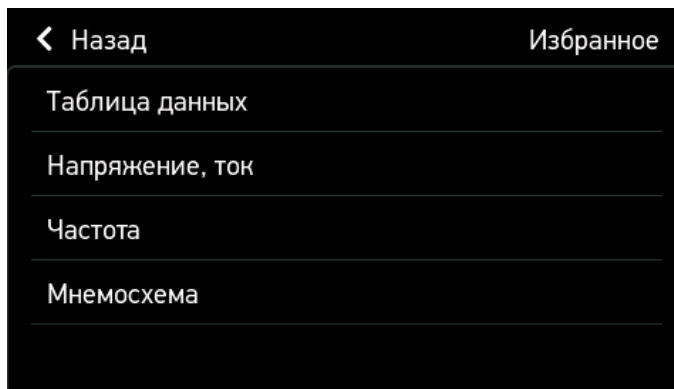


Рисунок 5.6 «Избранное»

Меню «Избранное» предназначено для быстрого доступа к наиболее часто используемым экранным формам. В этот раздел можно включить любую экранную форму, представленную в ЭНМИ. Настройка осуществляется через ПО «ES Конфигуратор».

### 5.2.5 Инфо

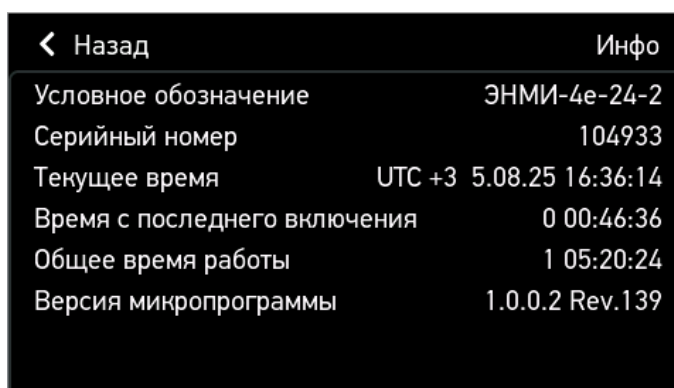


Рисунок 5.7. «Инфо»

Отображение информации о модуле индикации.

## 5.2.6 Настройки

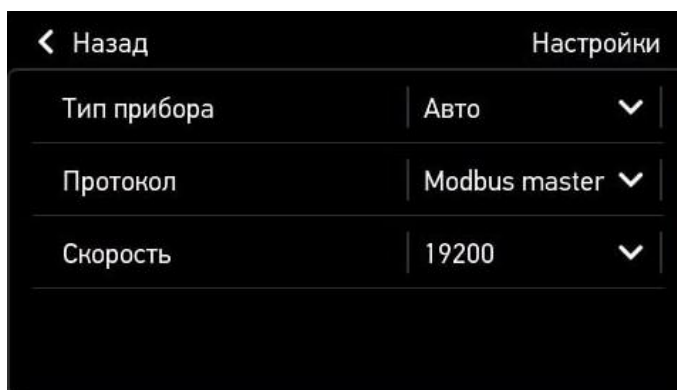


Рисунок 5.8. «Настройки»

Определение протокола работы и скорости последовательного интерфейса.

## 5.3 Энергия

По сравнению с возможной точностью измерения и передачи измеренных значений энергии по протоколам в приборах ЭНИП-2 и ESM – модуль индикации ЭНМИ-4 имеет ограниченные возможности по отображению показаний энергии, зафиксированной этими приборами.

Для отображения энергии ЭНМИ-4 преобразует полученное значение от прибора с учетом модификации (номинальных значений) и без учета коэффициентов трансформации.

В разделе «Цифры» меню «Измерения» ЭНМИ-4 максимальное выводимое значение составляет 429 496 кВт·ч/квар·ч. В разделе «Показания» меню «Счетчик» максимальное значение также ограничено количеством разрядов (макс. 5 разрядов) и составляет 99 999 кВт·ч/квар·ч.

Значения энергии, отображаемые на экранных формах ЭНМИ-4, могут отличаться от фактических значений в ESM и ЭНИП-2, считываемых по протоколам, т.к. имеют разрядность 0,1 Вт·ч/вар·ч (более младшие разряды отбрасываются).

Общий			
W <sub>a+</sub> ,кВтч	1,4208	P,кВт	421,4
W <sub>a-</sub> ,кВтч	1,8485	Q,квар	-36,0
W <sub>r+</sub> ,кварч	0,1745	S,кВА	426,1
W <sub>r-</sub> ,кварч	0,2131	f,Гц	49,998
		cos	0,989
19.08.25 12:41:58			

## 6 ЭНМИ-6



Цветной жидкокристаллический (TFT) индикатор ЭНМИ-6 позволяет отображать диагностические параметры опрашиваемых устройств, включать обобщенный сигнал неисправности (при возникновении ошибок), используя встроенный дискретный выход, а также передавать по протоколу Modbus TCP состояние диагностируемых устройств.

Опрос устройств осуществляется по протоколу SNMP v1.

Взаимодействие пользователя с модулем индикации осуществляется с помощью сенсорной панели.

### 6.1 Описание экранов

Главное меню сенсорного индикатора (рис. 6.1) состоит из 3х разделов:

- группы опрашиваемых устройств;
- информация об ЭНМИ-6 (меню «Info»);
- раздел «Избранное».

### 6.1.1 Опрашиваемые устройства

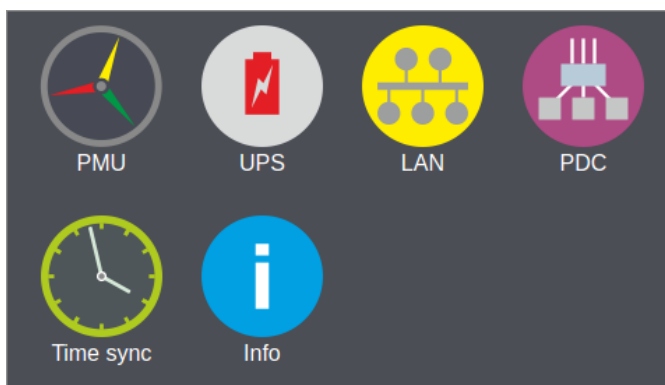


Рисунок 6.1. Главное меню.

ЭНМИ-6 имеет трехуровневое меню. На первом уровне (рис. 6.1) отображаются опрашиваемые группы устройств и информация об их ошибках.

При обнаружении ошибки в главном меню модуля в верхнем правом углу пиктограммы, соответствующей типу устройств, в которых обнаружилась ошибка, появится уведомление с количеством ошибок на красном фоне (рис. 6.2) и произойдет замыкание дискретного выхода (DO). Размыкание дискретного выхода произойдет только в том случае, когда все ошибки будут устранены или сквитированы (в главном меню исчезнут все уведомления об ошибках).

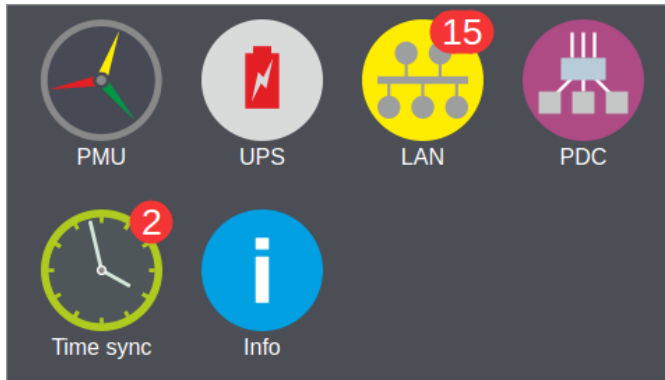


Рисунок 6.2. Главное меню с уведомлением об ошибках.

Для перехода на второй уровень нужно выбрать нажатием на экран пиктограмму, которая соответствует нужной группе устройств. В данном примере (рис. 6.3) выбрана пиктограмма, отвечающая за проверку сведений о состоянии измерительных преобразователей с функцией поддержки синхронных векторных измерений (PMU).



Рисунок 6.3. Второй уровень меню, сведения состоянии измерительных преобразователей с функцией поддержки синхронных векторных измерений.

Работа с устройством осуществляется с помощью кнопок графического интерфейса (рис. 6.4). На данном уровне доступна функция «блокировка устройства» – включение данной функции осуществляется удержанием пиктограммы в течение 1 секунды. После чего изображение пиктограммы соответствующего устройства примет размытый и блеклый вид (рисунок 6.4). Счетчик ошибок для заблокированного устройства сбрасывается, а общий счетчик (в главном меню) уменьшается на количество ошибок, которые были в заблокированном устройстве. Любые ошибки заблокированного устройства никак не повлияют на дискретный выход и не отображаются в главном меню.

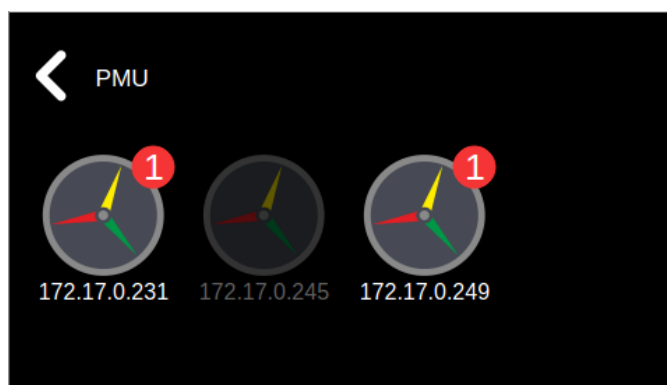


Рисунок 6.4. Второй уровень меню с отображением заблокированного устройства.

Для перехода на третий уровень – выбираем интересующее устройство (например, 172.17.0.245); должно появиться следующее изображение (рис. 6.5):

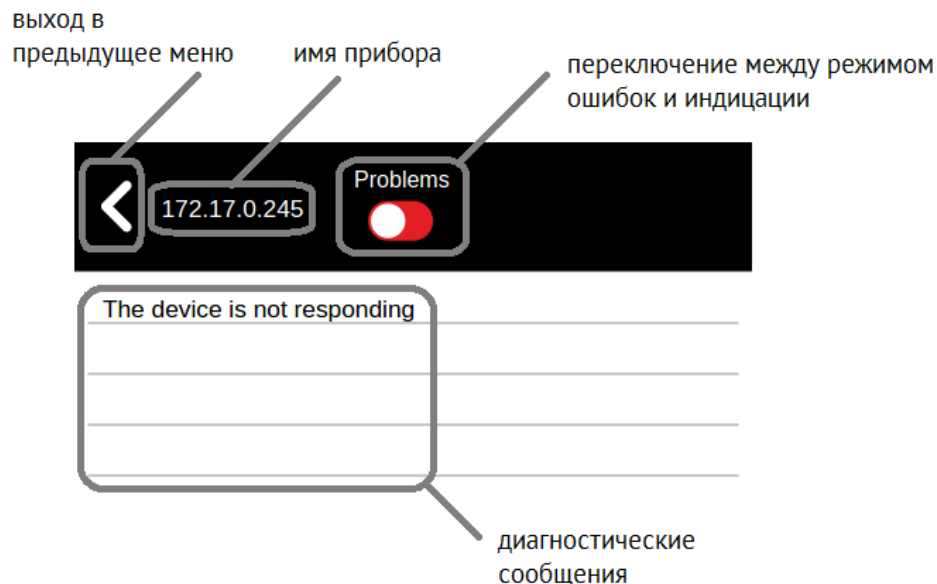


Рисунок 6.5. Третий уровень меню, сведения о РМУ «172.17.0.245».

На данном уровне графический интерфейс позволяет с помощью кнопки переключения режимов отображать необходимую информацию об устройстве:

- переключатель в левом положении («Problems»; подсвечивается красным фоном) – в этом режиме ЭНМИ будет отображать данные об ошибках опрашиваемого устройства. Также в этом разделе можно квитировать ошибку устройства: при выполнении данного действия ошибка не учитывается в счетчике ошибок (см. рис. 6.5);
- переключатель в правом положении («Parameters»; подсвечивается синим фоном) – в этом режиме ЭНМИ будет отображать данные опрашиваемого устройства: конфигурация, метку времени последней корректировки, количество информационных потоков и т.д (см. рис. 6.6).

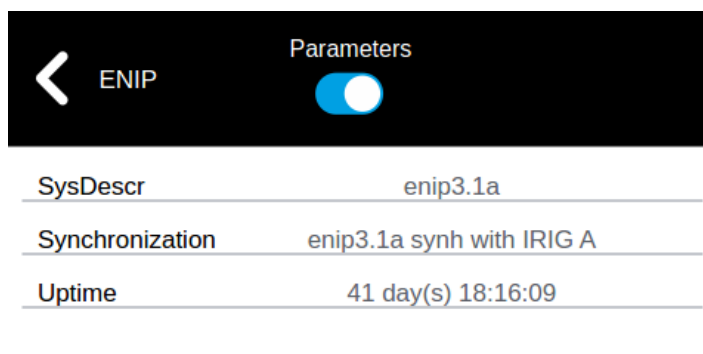


Рисунок 6.6. Параметры, получаемые от прибора.

Аналогичный графический интерфейс на втором и третьем уровне меню имеют другие опрашиваемые устройства (LAN, PDC, UPS и Time sync).

### 6.1.2 Избранное

В меню «Избранное» отображаются значения двух параметров для трех выбранных устройств.

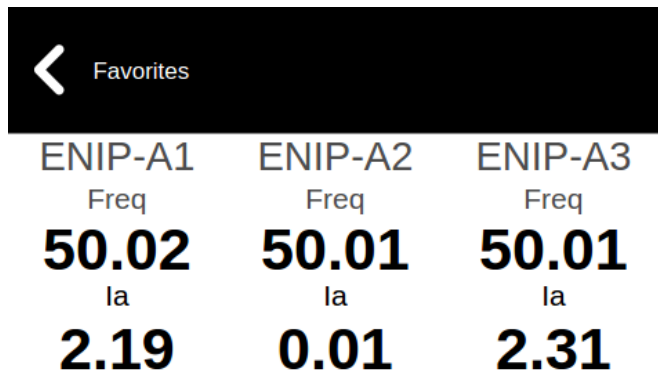


Рисунок 6.7. Меню «Избранное».

### 6.1.3 Информация о приборе

Исключение составляет получение информации о самом ЭНМИ-6: при выборе в главном меню пиктограммы «Info» произойдет переход на третий уровень (рис. 6.8).

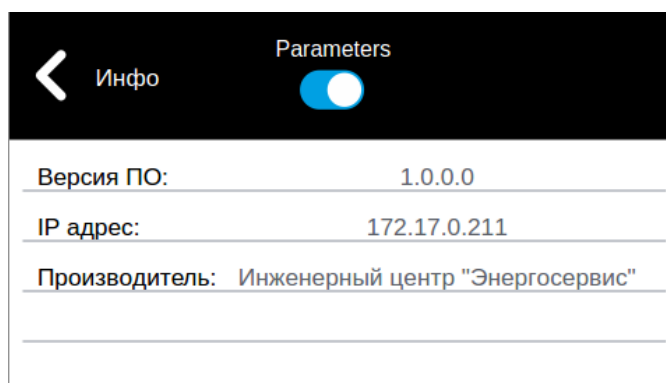


Рисунок 6.8. Сведения о состоянии ЭНМИ-6.

### 6.1.4 Поддерживаемые протоколы

Перечень основных ошибок и данных о состоянии опрашиваемых устройств представлен в таблице 6.1.

Таблица 6.1. Перечень основных ошибок и данных о состоянии опрашиваемых устройств.

Устройство	Режим	Сообщение	
PDC	Ошибки	The device is not responding.	Нет ответа от устройства.
	Параметры	Number of outgoing streams.	Количество исходящих потоков.
SNMP	Ошибки	Любой настраиваемый параметр	Любой настраиваемый параметр
	Параметры	Любой настраиваемый параметр	
PMU	Ошибки	Connection error.	Ошибка подключения
		Sync error	Ошибка синхронизации

Устройство	Режим	Сообщение	
		PMU error. No information about data.	Ошибка потока C37
		PMU in test mode or absent data tags has been inserted.	УСВИ в тестовом режиме
		PMU error.	Ошибка УСВИ

## 6.2 Опрос устройств по SNMP

ЭНМИ-6 поддерживает опрос устройств в локальной сети по протоколу SNMPv1. ЭНМИ-6 запрашивает заданный при настройке OID и отображает полученное значение на экране.

Полученную величину можно сравнить по предварительно заданному условию, и в случае отклонения от условия, ЭНМИ-6 просигнализирует об ошибке.

Для числовых значений доступно округление до заданного знака и домножение на произвольный коэффициент трансформации.

Версия SNMP:  1  2c

Интервал опроса, с:

Таймаут опроса, с:

Устройства:

Имя	Группа	Иконка	Хост	Блок
ENIP-3	PMU	snmp	192.168.0.11	<input type="checkbox"/>
PC-G1	Switch	snmp	192.168.0.12	<input type="checkbox"/>

Свойства:

OID	Имя	Окр.	Точность	Кэфф.
1.3.6.1.2.1.1.1.0	Description	<input type="checkbox"/>		
1.3.6.1.2.1.1.3.0	Uptime	<input type="checkbox"/>		
1.3.6.1.2.1.1.134.0	Status	<input type="checkbox"/>		
1.3.6.1.2.1.1.135.0	Voltage	<input checked="" type="checkbox"/>	2	

Реакции:

OID	Оператор	Значение	Бит	Текст ошибки
1.3.6.1.2.1.1.134.0	>=	4	1	Device not ready

Рисунок 6.9. Настройка опроса устройств для ЭНМИ-6 в ПО «ES Конфигуратор».

Подробнее о настройке ЭНМИ-6 см. в [РП «ES Конфигуратор»](#).

## 6.3 Протокол Modbus TCP

ЭНМИ-6 поддерживает передачу дискретных данных об обнаруженных ошибках по протоколу Modbus TCP. При настройке для каждого опрашиваемого устройства резервируется 1 регистр (16 бит). 0 бит сигнализирует о наличии связи с устройством, 15й об обнаружении любой неисправности. Назначение битов 1-14 определяется пользователем при настройке.

Диагностические регистры передаются по 0x03 команде Modbus (Read Holding Registers). Адреса каждого устройства указываются при настройке:

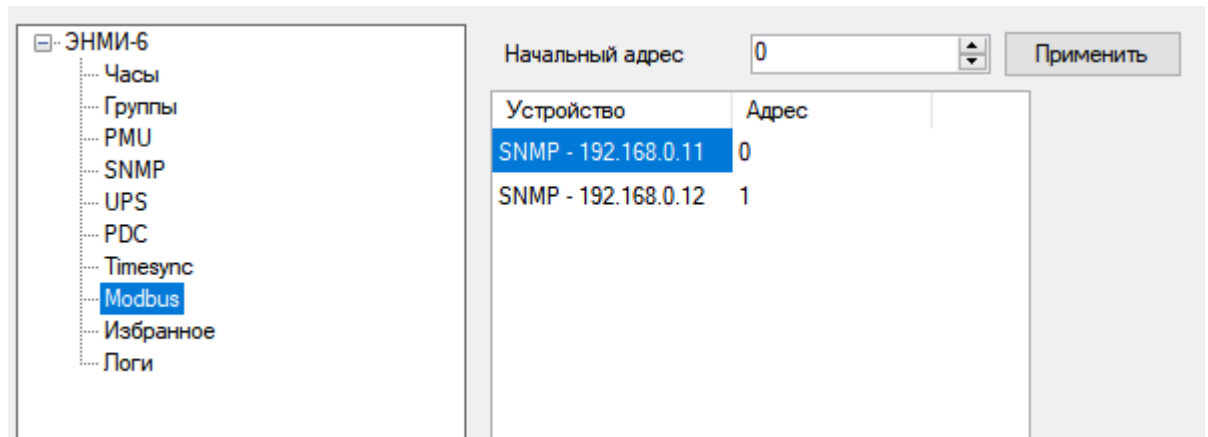


Рисунок 6.10. Настройка диагностических регистров для ЭНМИ-6 в ПО «ES Конфигуратор».

## 7 ЭНМИ-7



### 7.1 Режимы индикации

Монохромный OLED индикатор позволяет отображать основные параметры измерений, осуществляемых ESM и ЭНИП-2. Отображаемые величины представлены в таблице 7.1.

Таблица 7.1. Режимы работы индикатора ЭНМИ-7

Режим индикации	Экраны	Единицы измерения	ESM	ЭНИП-2
<b>Ток</b>	$I_A;$ $I_B;$ $I_C;$ $I_{ср}$	А, кА	+	+
<b>Фазное напряжение</b>	$U_A;$ $U_B;$ $U_C;$ $U_{ср}$	В, кВ	+	+
<b>Линейное напряжение</b>	$U_{AB};$ $U_{BC};$ $U_{CA};$ $U_{ср}$	В, кВ	+	+
<b>Мощность</b>	$P_A, Q_A;$ $P_B, Q_B;$ $P_C, Q_C;$ $P_{\Sigma}, Q_{\Sigma}$	Вт/кВт/МВт вар/квар/Мвар	+	+
<b>Общий вид</b>	$I, U, UI;$ $P, Q, S;$ $\cos, Hz$		+	+
<b>Энергия</b>	WA+, WA-, WR+, WR-	кВтч/кварч	+	+
<b>Дискретные сигналы</b>	DIO1-32(64)	-	+	+
<b>Гармоники напряжения</b>	U1...U50	%	+	
<b>Гармоники тока</b>	I1...I50	%	+	
<b>Векторная диаграмма</b>	Табличный вид (углы тока и напряжения относительно $U_a$ ); Диаграмма U и I; Диаграмма P и Q.	градусы	+	

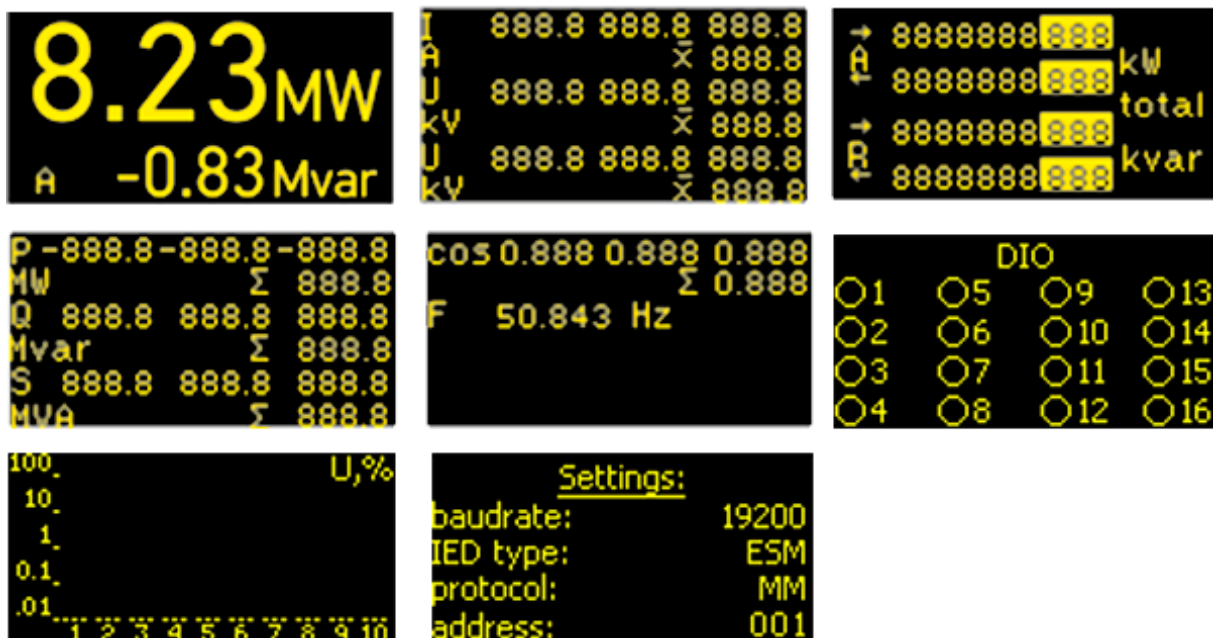


Рисунок 7.1. Примеры экранных форм ЭНМИ-7






Меню настроек содержит следующие пункты:

- baudrate – скорость обмена данными по последовательному интерфейсу;
- IED type – тип опрашиваемого прибора, доступны ЭНИП-2, ESM или автоопределение;
- protocol – протокол опроса, MM – Modbus master, MS – Modbus slave;
- address – адрес опрашиваемого устройства.

## 7.2 Назначение кнопок

Назначение кнопок на лицевой панели прибора представлено в таблице 7.2.

Таблица 7.2. Назначение кнопок на лицевой панели ЭНМИ-7

Кнопка	Назначение
	Переключение режимов индикации влево
	Переключение режимов индикации вправо
	Переключение экранов
	Переход в меню настроек
 удерживать 2 сек	Сброс настроек прибора к значениям по умолчанию

### 7.3 Энергия

По сравнению с возможной точностью измерения и передачи измеренных значений энергии по протоколам в ЭНИП-2 и ESM – модуль индикации ЭНМИ-7 имеет ограниченные возможности по отображению показаний энергии, зафиксированной этими приборами.

Для отображения энергии ЭНМИ-7 преобразует полученное значение от прибора с учетом модификации (номинальных значений) и коэффициентов трансформации.

На экране ЭНМИ-7 доступно 8 разрядов до запятой и 3 разряда после.

Доступно два режима отображения: в кВт·ч/квар·ч и в МВт·ч/Мвар·ч. Переключение происходит автоматически при достижении значения энергии 10 млн кВт·ч/квар·ч.

Например, для ESM максимально возможное значение для энергии, отображаемой на ЭНМИ-7 – 19 999 999, 999 МВт·ч/Мвар·ч.

## 8 Комплектность

В комплект поставки ЭНМИ входят:

Модуль индикации ЭНМИ	1 шт.;
Набор крепления для установки в щит	1 шт.;
Паспорт (формуляр) ЭНМИ.422953.001	1 шт.

## 9 Использование по назначению

### 9.1 Указания по эксплуатации

Эксплуатация устройств ЭНМИ должна производиться в соответствии с настоящим руководством по эксплуатации.

Подключение и отключение ЭНМИ к цифровым интерфейсам необходимо выполнять только после отключения цепей питания, приняв меры против случайного включения.

Подключение ЭНМИ к опрашиваемым устройствам осуществляется в соответствии с эксплуатационной документацией на устройства.

ЭНМИ не предназначен для работы в условиях взрывоопасной и агрессивной среды.

### 9.2 Подготовка к монтажу

После получения устройства со склада убедиться в целостности упаковки.

Распаковать, извлечь ЭНМИ, произвести внешний осмотр, убедиться в отсутствии видимых механических повреждений и наличии комплектности согласно п. 8.

Проверить соответствие характеристик, указанных в паспорте устройства и на маркировке, нанесенной на тыльной стороне прибора.

### 9.3 Указания по монтажу

Все работы по монтажу и эксплуатации производить с соблюдением действующих правил, обеспечивающих безопасное обслуживание и эксплуатацию электроустановок. Монтаж должен осуществлять персонал с соответствующей квалификацией.

Для подключения модулей индикации ЭНМИ к цепям питания рекомендуется использовать провода сечением 1,5 мм<sup>2</sup>.

На рисунках 9.1 - 9.8 представлен процесс установки модуля ЭНМИ-Х-24-**2(Д)** в щит с последующим креплением зажимами. Размеры окна для установки ЭНМИ в щит 111 x 111 мм, толщина листа щита не более 6 мм.

На рисунках 9.5 и 9.6 представлен процесс установки модуля ЭНМИ-Х-24-**1** в щит с последующим креплением зажимами. Размеры окна для установки ЭНМИ в щит 91 x 91 мм, толщина листа щита не более 6 мм.

На рисунках 9.7 и 9.8 представлен процесс установки модуля ЭНМИ-Х-24-**4** в щит с последующим креплением зажимами. Размеры окна для установки ЭНМИ в щит 208 x 128 мм, толщина листа щита не более 6 мм.

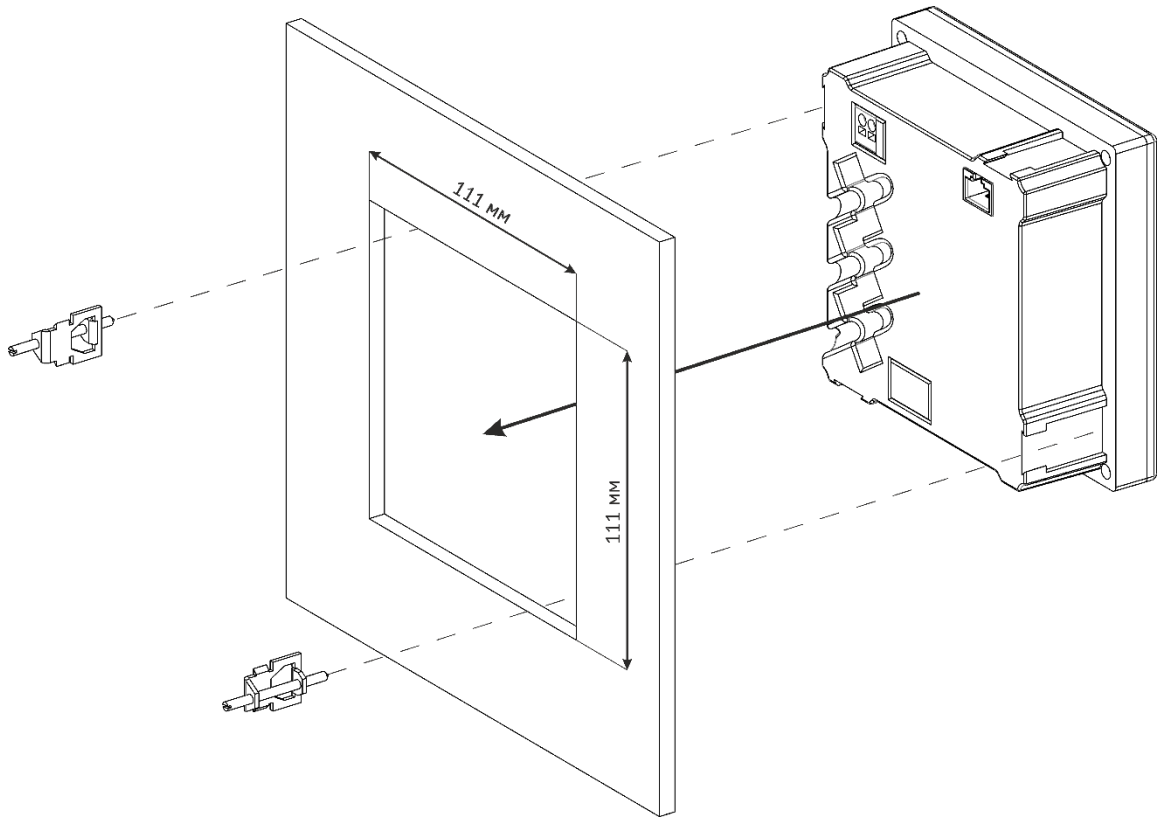


Рисунок 9.1. Схема установки и крепления модуля индикации ЭНМИ-Х-24-2 в щит

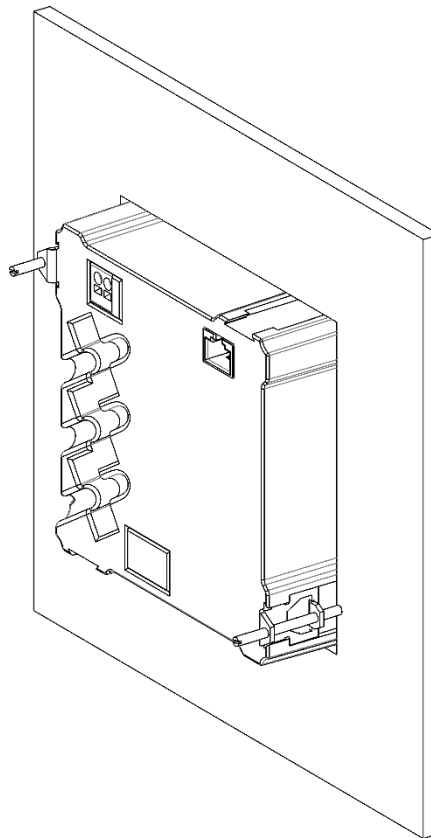


Рисунок 9.2. Модуль индикации ЭНМИ-Х-24-2, установленный в щит

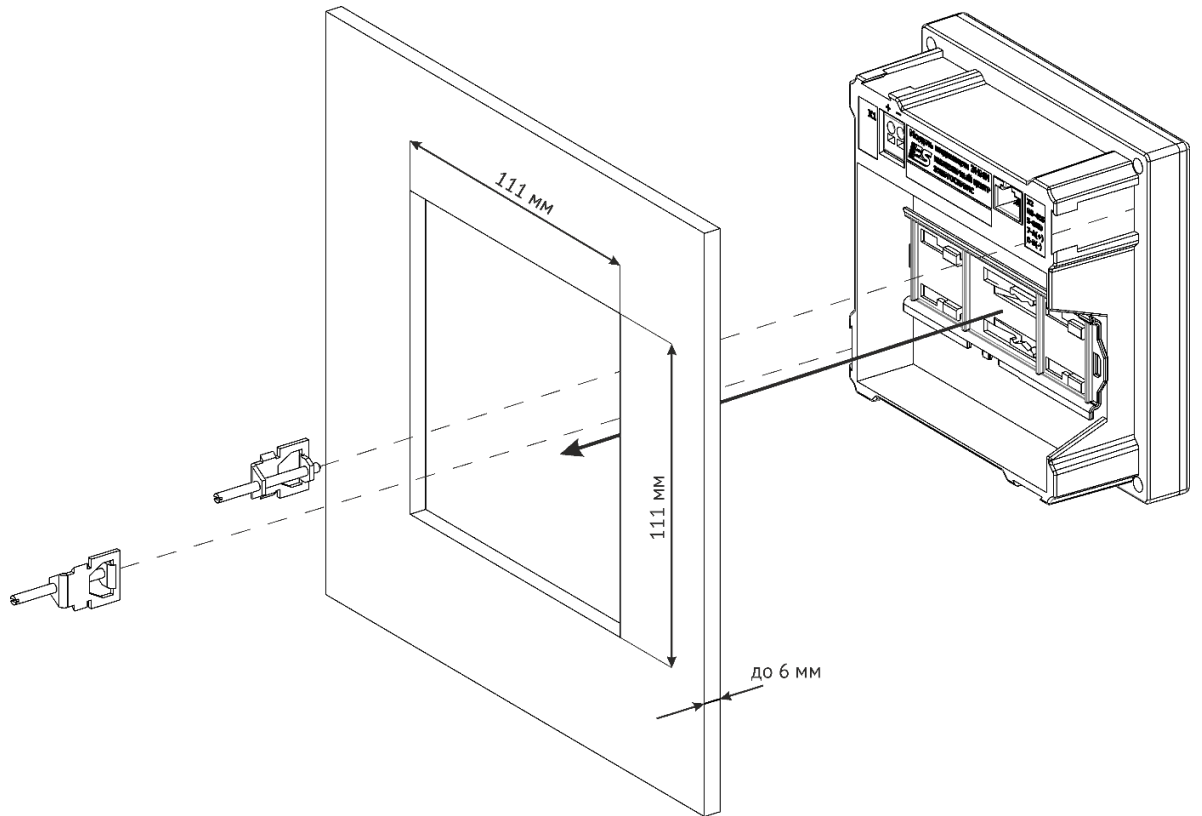


Рисунок 9.3. Схема установки и крепления модуля индикации ЭНМИ-Х-24-2Д в щит

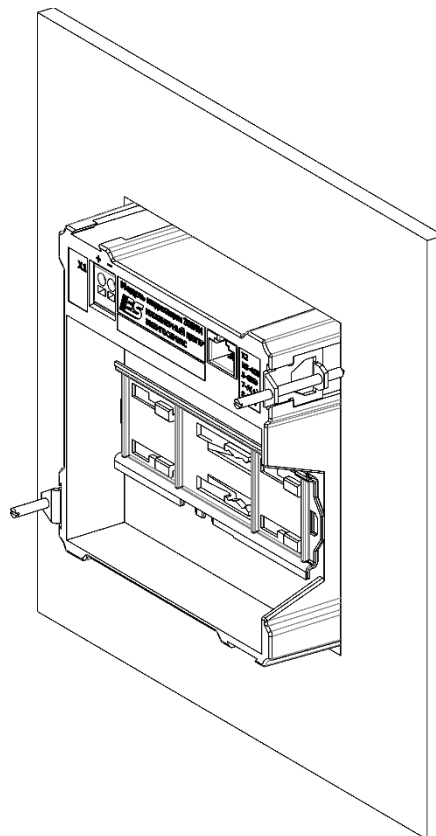


Рисунок 9.4. Модуль индикации ЭНМИ-Х-24-2Д, установленный в щит

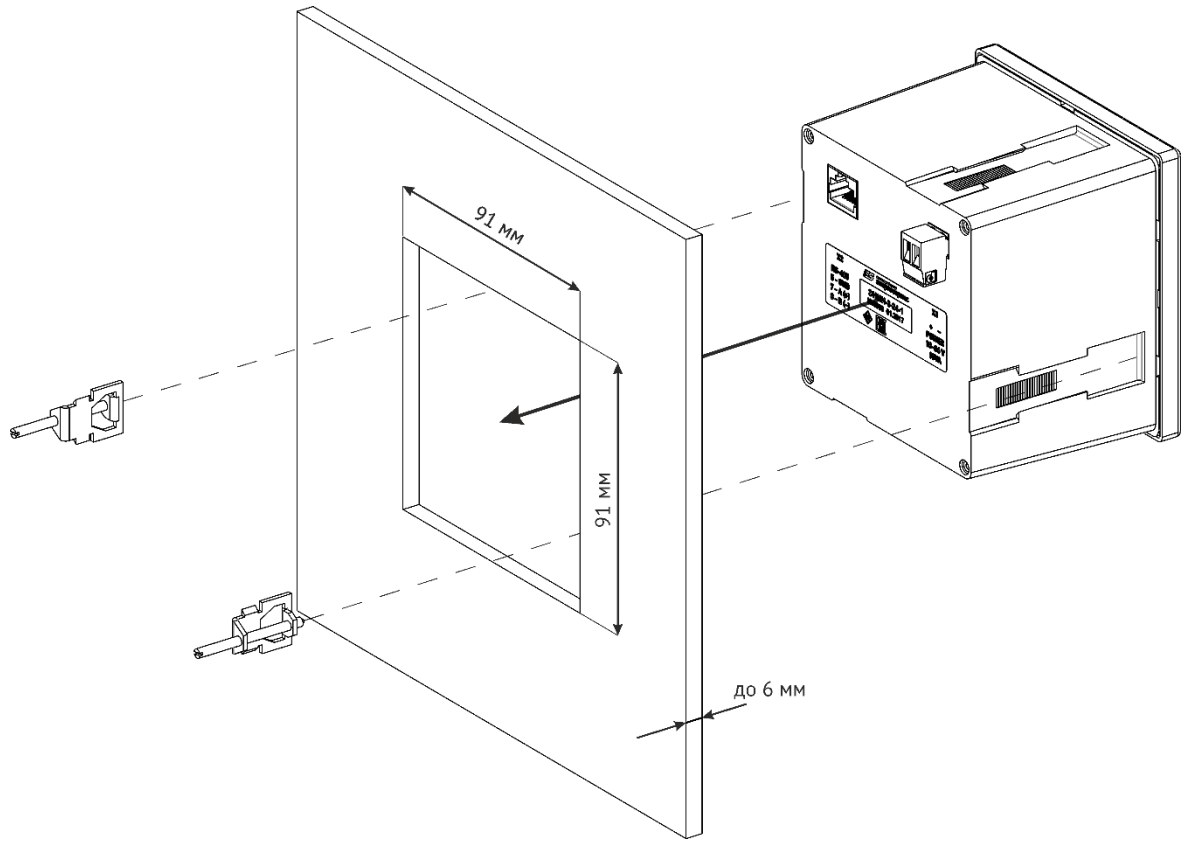


Рисунок 9.5. Схема установки и крепления модуля индикации ЭНМИ-Х-24-1 в щит

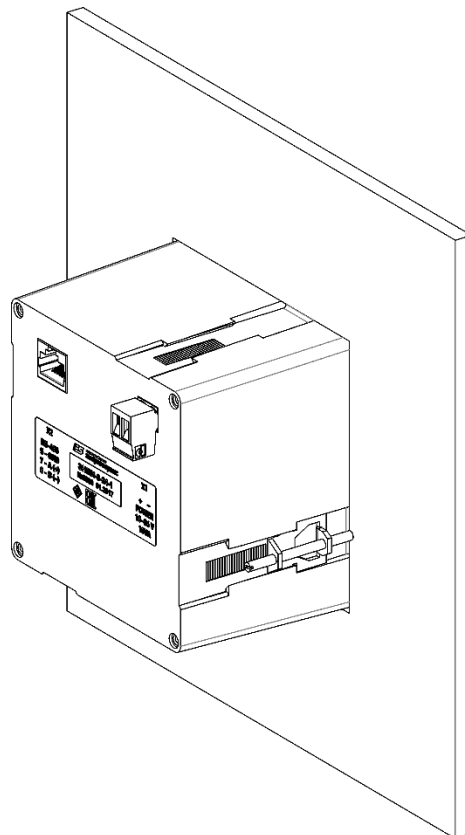


Рисунок 9.6. Модуль индикации ЭНМИ-Х-24-1, установленный в щит

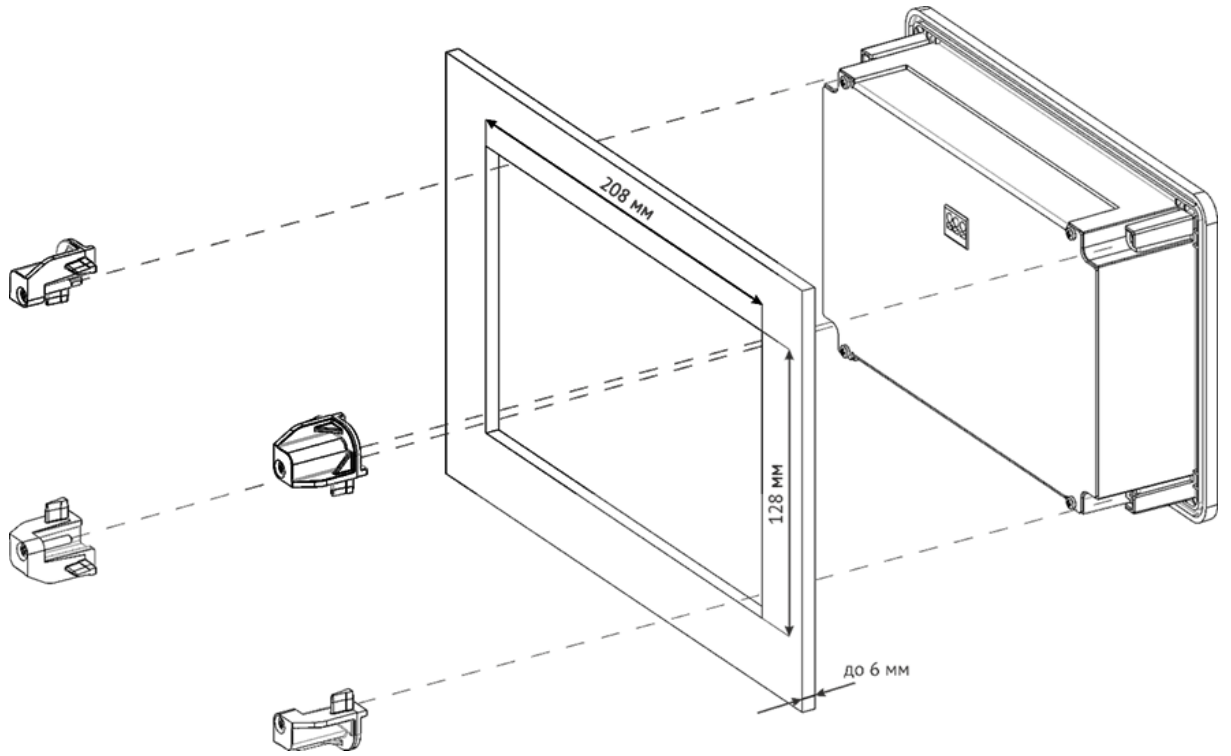


Рисунок 9.7. Схема установки и крепления модуля индикации ЭНМИ-Х-Х-4 в щит

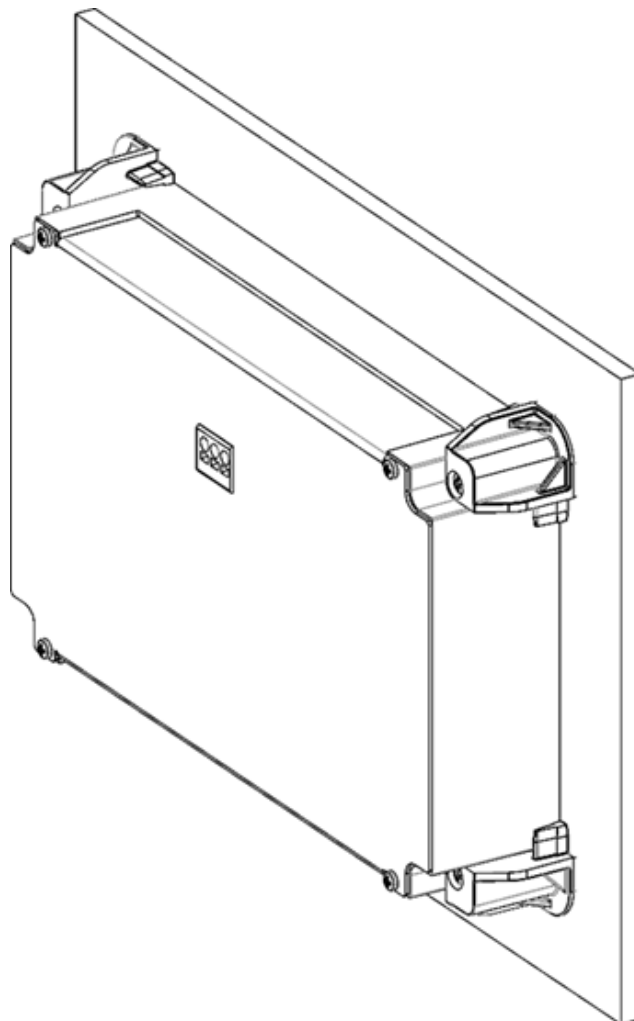


Рисунок 9.8. Модуль индикации ЭНМИ-Х-Х-4, установленный в щит

## 9.4 Подключение внешних цепей

### 9.4.1 ЭНМИ-2, ЭНМИ-3, ЭНМИ-4м/4е-24-Х, ЭНМИ-7

Питание модулей ЭНМИ-Х-24 осуществляется через клеммные разъемы «ПИТАНИЕ» (X1), либо через порт (X2), совмещенный с интерфейсом RS-485 (при наличии).

Таблица 9.1. Подключение к клеммам Питание

Разъем	Обозначение	ЭНМИ-2/3/4м/7-24-1/2	ЭНМИ-4м/4е-24-4
Питание (X1) (клеммные зажимы)	+	положительная цепь питания 24 В=	
	-	отрицательная цепь питания	
	PE	-	защитное заземление

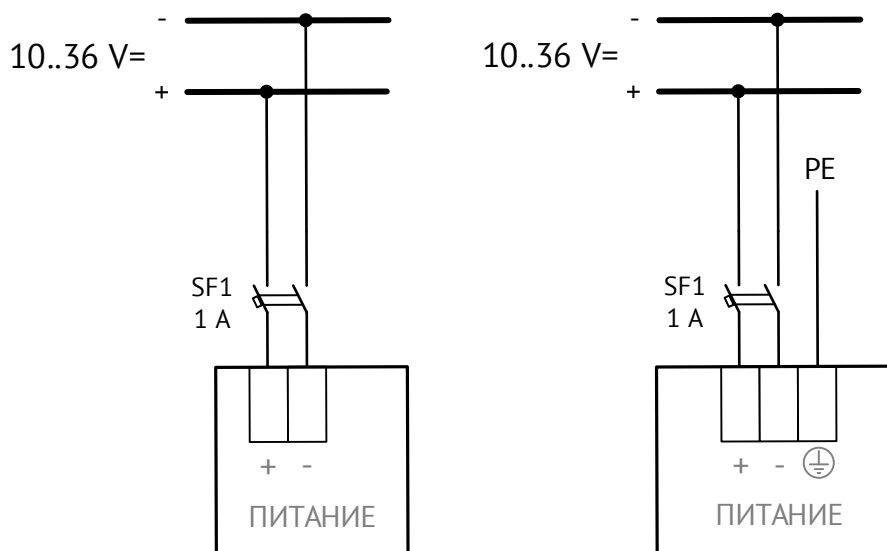


Рисунок 9.9. Схема подключения питания ЭНМИ-3/4м/7-24-1/2 (слева) и ЭНМИ-4м/4е-24-4 (справа)



**Внимание!** Не допускается подключать ЭНМИ-4е к портам RS-485 ЭНИП-2 и ESM.

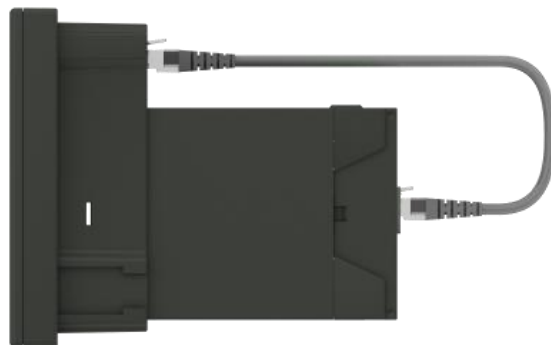
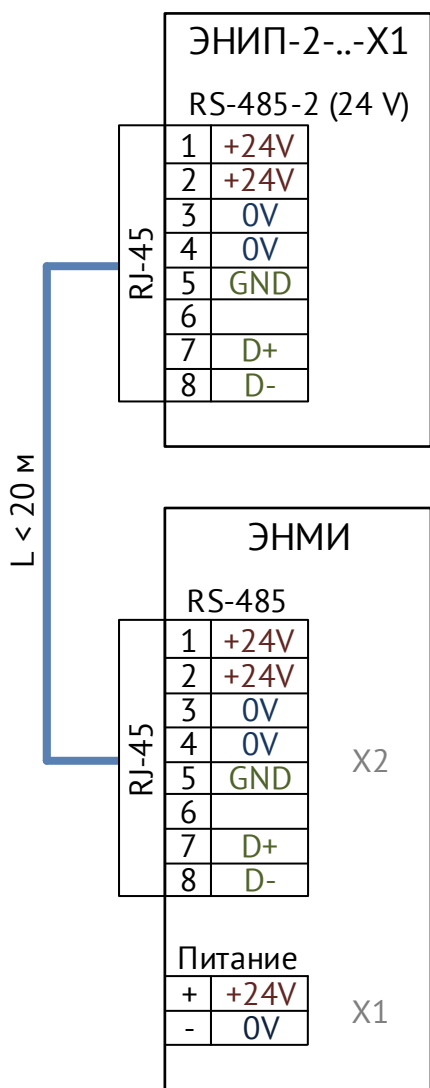
Подключение информационной цепи осуществляется через порт (X2) по интерфейсу RS-485 (ЭНМИ-2/3/4м/7) или Ethernet (ЭНМИ-4е).

Таблица 9.2. Подключение к разъему Порт

Разъем	Обозначение	ЭНМИ-3/4м/7-24-Х	ЭНМИ-4е-24-Х	
Порт (X2) (разъем RJ45)	1		Питание (+24 В)	Ethernet TX+
	2		Питание (+24 В)	Ethernet TX-
	3		Питание (0 В)	Ethernet RX+
	4		Питание (0 В)	-
	5		GND	-
	6		-	Ethernet RX-
	7		RS-485 Data+ (A)	-
	8		RS-485 Data- (B)	-

Если длина линии RS-485 между ЭНМИ и преобразователем ЭНИП/ESM превышает 20 м, не рекомендуется использовать способ питания через совмещенный кабель. Для модификации ЭНМИ-4е питание от ЭНИП-2(ESM) недоступно.

На рисунке 9.10 представлен вариант подключения ЭНМИ через прямой патч-корд.



ЭНИП-2/ESM могут конструктивно объединяться с ЭНМИ-2/3/4м/7-24-2Д. ЭНМИ подключается к прибору стандартным прямым сетевым патч-кордом RJ45-RJ45, через который также получает питание 24 В=.

Рисунок 9.10. Схема подключения модуля индикации ЭНМИ к преобразователю ЭНИП-2/ESM

## 9.4.2 ЭНМИ-4м/4е-220-4

Питание ЭНМИ-4м/4е-220-4 осуществляется через клеммы «Питание». Подключение к локальной сети осуществляется через разъем LAN.

Таблица 9.3

Разъем	Обозначение	ЭНМИ-4м-220-4	ЭНМИ-4е-220-4
<b>ПИТАНИЕ</b> (клеммные зажимы)	+	положительная цепь питания 220 В= (фазный провод питания 220 В~)	
	-	отрицательная цепь питания 220 В= (нейтральный провод питания 220 В~)	
	PE	Защитное заземление	
<b>ПОРТ</b> (разъем RJ45)	1		Ethernet TX+
	2		Ethernet TX-
	3		Ethernet RX+
	4		-
	5		GND
	6		Ethernet RX-
	7		RS-485 Data+ (A)
	8		RS-485 Data- (B)

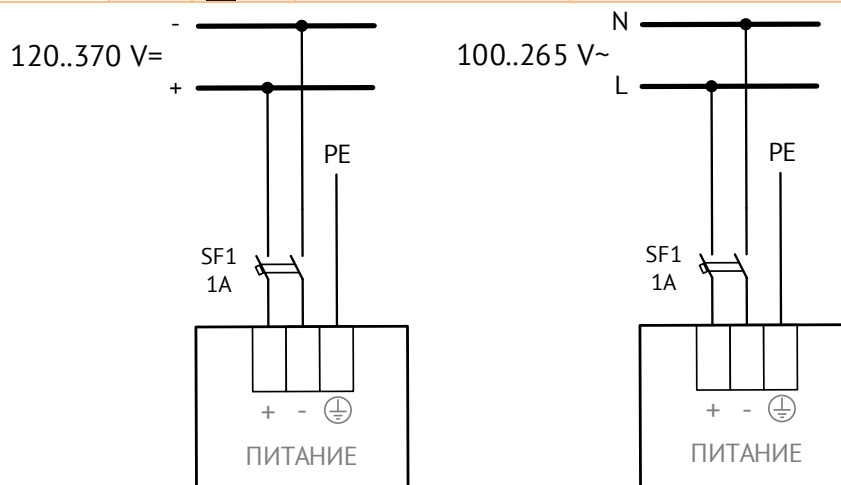


Рисунок 9.11. Схема подключения питания ЭНМИ-...-220-4 для постоянного (слева) и переменного (справа) напряжения

## 9.4.3 ЭНМИ-6-24-2

Питание ЭНМИ-6-24-2 осуществляется через разъем X1. Подключение к цепи дискретного выхода устройства – через клеммные зажимы DO. Подключение к локальной сети осуществляется через разъем X2.

Таблица 9.4

Разъем	Обозначение	Назначение
<b>X1 Питание</b> (клеммные зажимы)	+	положительная цепь питания 24 В=
	-	отрицательная цепь питания
<b>DO Дискретный выход</b> (клеммные зажимы)	DO	Обобщенный сигнал неисправности/диагностики (твердотельное реле)
<b>X2 Ethernet</b> (разъем RJ-45)	1	TX+
	2	TX-
	3	RX+
	6	RX-

## 10 Настройка прибора

Настройка ЭНМИ заключается в определении параметров интерфейсов связи, настройке соединений с измерительным преобразователем, определении условий срабатывания уставок, настройке формата отображения, создании и анимации мнемосхемы и др. Интерфейсы для конфигурирования приборов приведены в табл. 10.1

Таблица 10.1

Тип	USB	RS-485	Ethernet
ЭНМИ-2	-	+	-
ЭНМИ-3	-	+	-
ЭНМИ-4м	+	+	-
ЭНМИ-4е	+	-	+
ЭНМИ-6	-	-	+
ЭНМИ-7	-	+	-



**Примечание:** Для конфигурирования ЭНМИ требуется компьютер, оснащенный USB, Ethernet или последовательным портом с поддержкой интерфейса RS-485, с операционной системой Windows 7 или новее.

### 10.1 Обновление прошивки

Модули индикации ЭНМИ постоянно дорабатываются, появляются новые возможности и функционал. Перед использованием прибора, просим скачать с нашего сайта последнюю версию микропрограммы, и записать её в прибор с помощью ПО «EsBootloader».



#### 10.1.1 Обновление ЭНМИ (кроме ЭНМИ-6)

Для обновления микропрограммы (firmware) в приборе установите соединение с прибором по порту RS-485, Ethernet или USB.

Запустите программу «EsBootloader».

Далее выберите серию «ЭНМИ» и модификацию модуля ЭНМИ.

Интерфейс подключения: COM-порт/USB/Ethernet.

Для подключения по последовательному порту в настройках подключения определите номер последовательного порта. Скорость можно оставить 19200.

В поле «Прошивка» выберите «Загрузить актуальную версию прошивки» для загрузки файла микропрограммы с официального сайта, либо выберите файл прошивки на компьютере, нажав кнопку с изображением папки (рис. 10.1).

Для начала записи микропрограммы в прибор в автоматическом режиме нажмите кнопку «Обновить». Начнется процедура стирания из прибора текущей микропрограммы, записи новой и проверки записанной микропрограммы. Если после нажатия на кнопку «Обновить» не начался процесс перепрошивки, снимите питание с прибора, а затем подайте питание вновь.

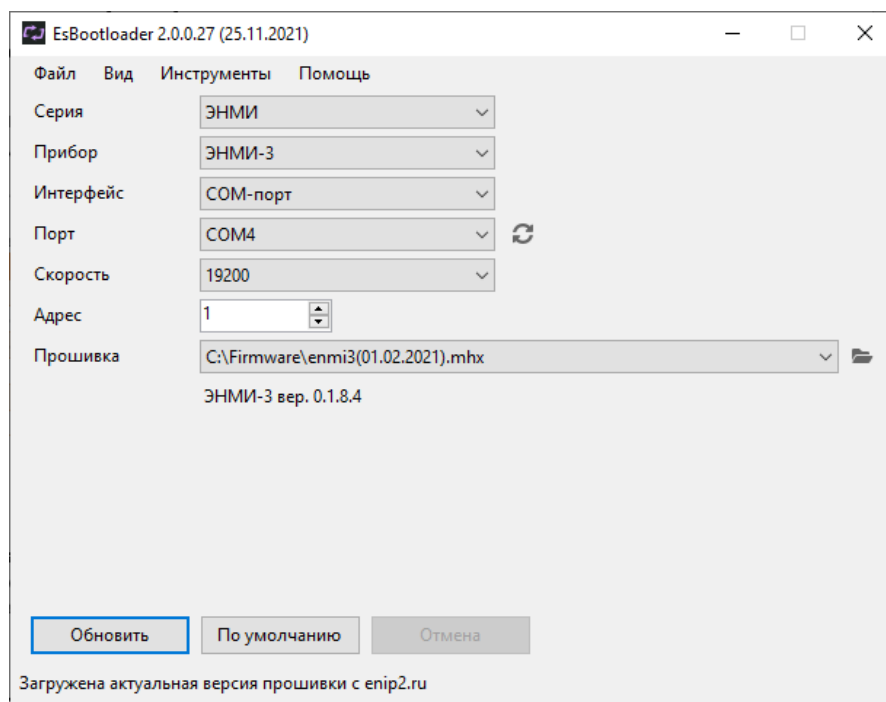


Рисунок 10.1. Обновление микропрограммы ЭНМИ-3 с помощью ПО «EsBootloader»



После обновления микропрограммы прибора, убедитесь, что у вас установлена актуальная версия ПО «ES Конфигуратор» для настройки устройства.

### 10.1.2 Обновление ЭНМИ-6

Для конфигурирования и обновления ЭНМИ-6 используется ПО «ES Конфигуратор». Конфигурирование заключается в настройке сетевых параметров панели диагностики, а также настроек протоколов для опроса диагностируемых элементов СМНР. Подробнее описание конфигуратора см. в [РЭ ЭНИП.411187.002 ПО](#).

## 10.2 Конфигурирование ЭНМИ

Для конфигурирования ЭНМИ используется программное обеспечение (в дальнейшем ПО) «ES Конфигуратор».



**Внимание!** Программное обеспечение постоянно совершенствуется и дополняется новыми настройками. Производитель оставляет за собой право вносить изменения и улучшения в ПО без уведомления потребителей.

Для установки требуется скопировать рабочую папку программы в любое место каталога жесткого диска компьютера.

Для работы ПО обязательно наличие установленного пакета .NET Framework 3.5. Скачать его можно с официального сайта: [www.microsoft.com/downloads](http://www.microsoft.com/downloads).

Для запуска программы необходимо запустить файл *EsConfigurator.exe*. При запуске программы открывается следующее окно (рис. 10.2):

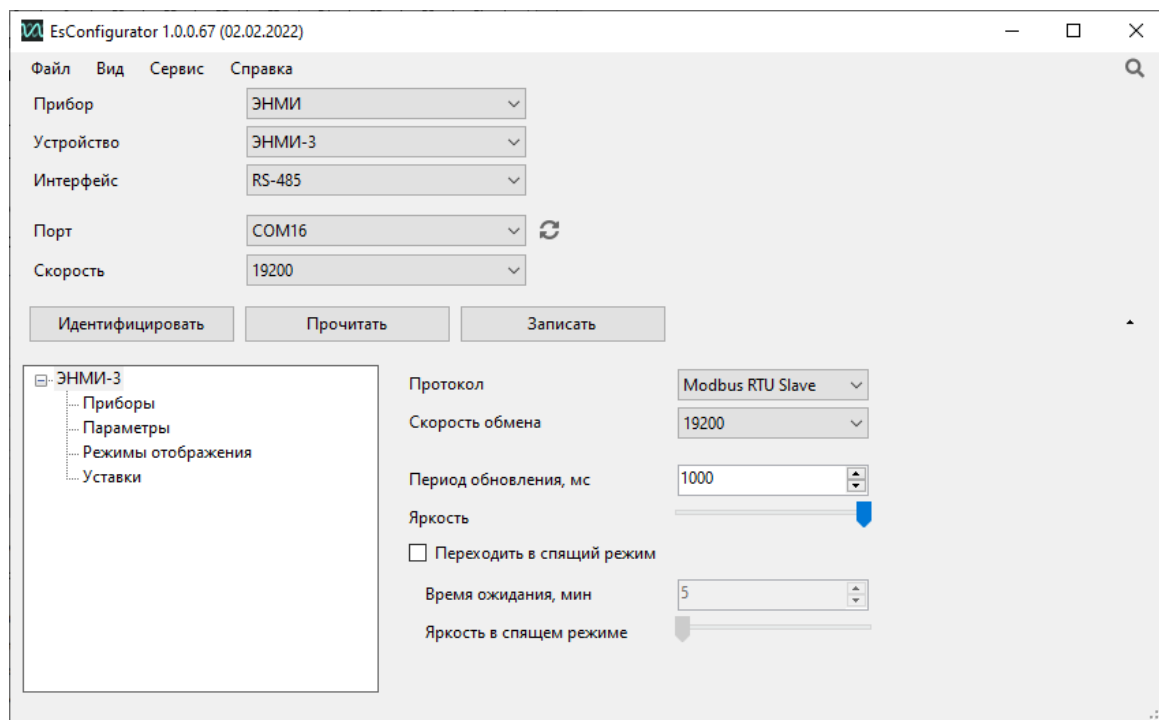


Рисунок 10.2. Стартовое окно конфигуратора

Подробнее описание конфигуратора и всех настроек см. в [РЭ ЭНИП.411187.002 ПО](#).

### 10.2.1 Примеры конфигурирования ЭНМИ и ЭНИП-2

#### 10.2.2 Вариант: «Один ЭНМИ – несколько ЭНИП»

В варианте, когда один модуль индикации отображает данные с нескольких многофункциональных измерительных преобразователей ЭНИП-2/ESM ключевым является следующее – все устройства подключены к одному шлейфу по интерфейсу RS-485, протокол обмена Modbus, в качестве мастера выступает модуль индикации ЭНМИ, рассылающий запросы измерительным преобразователям.

#### **Настройка ЭНИП-2 с помощью ПО «ES Конфигуратор»:**

Определяем номер порта RS-485, с помощью которого ЭНИП будет подключен к ЭНМИ, задаем протокол Modbus, скорость обмена данными по порту, четность, адрес ЭНИП-2 (рис. 10.3);

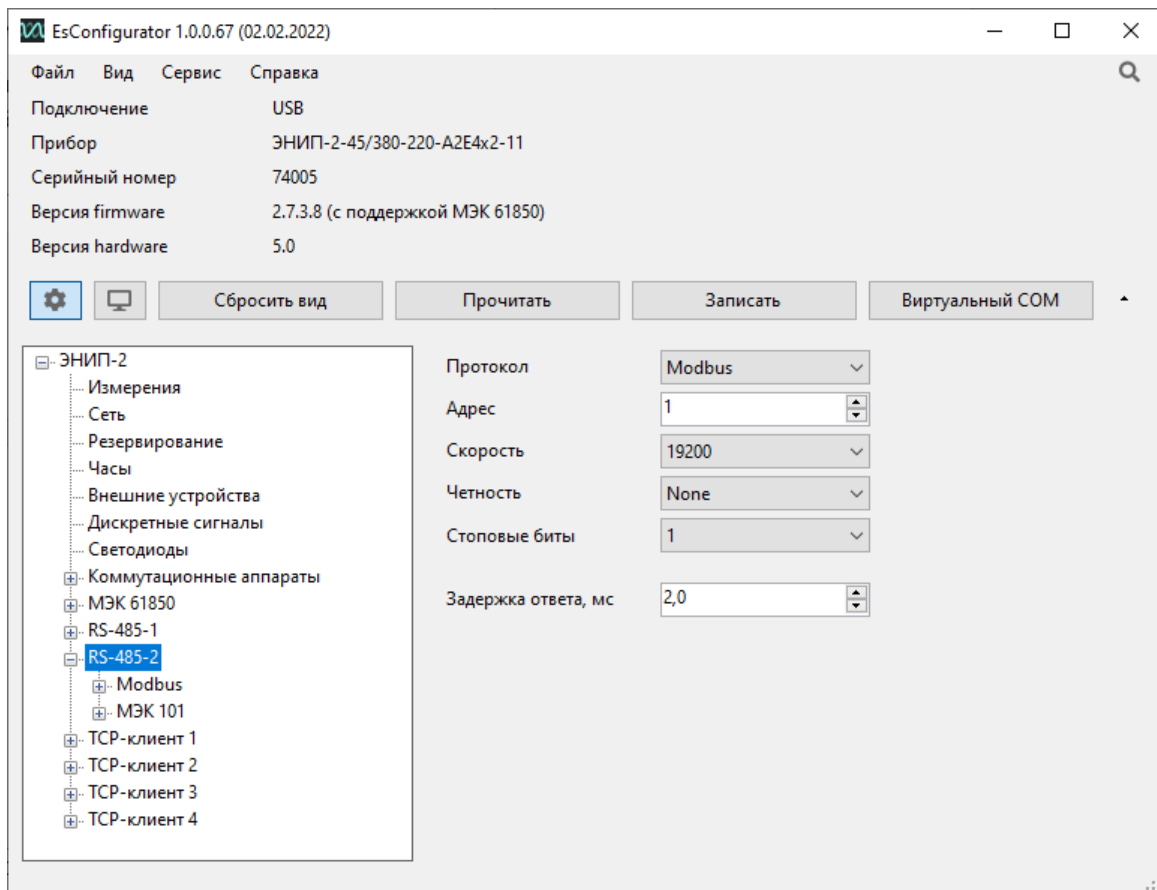


Рисунок 10.3. Настройка порта RS-485-2 на ЭНИП-2 для работы с модулем ЭНМИ

В настройках Modbus при опросе индикаторами ЭНМИ преобразователей ЭНИП-2 параметр «Фиксированные данные» не включать! Устанавливать флаг «Циклическая передача» не нужно (рисунок 10.4);

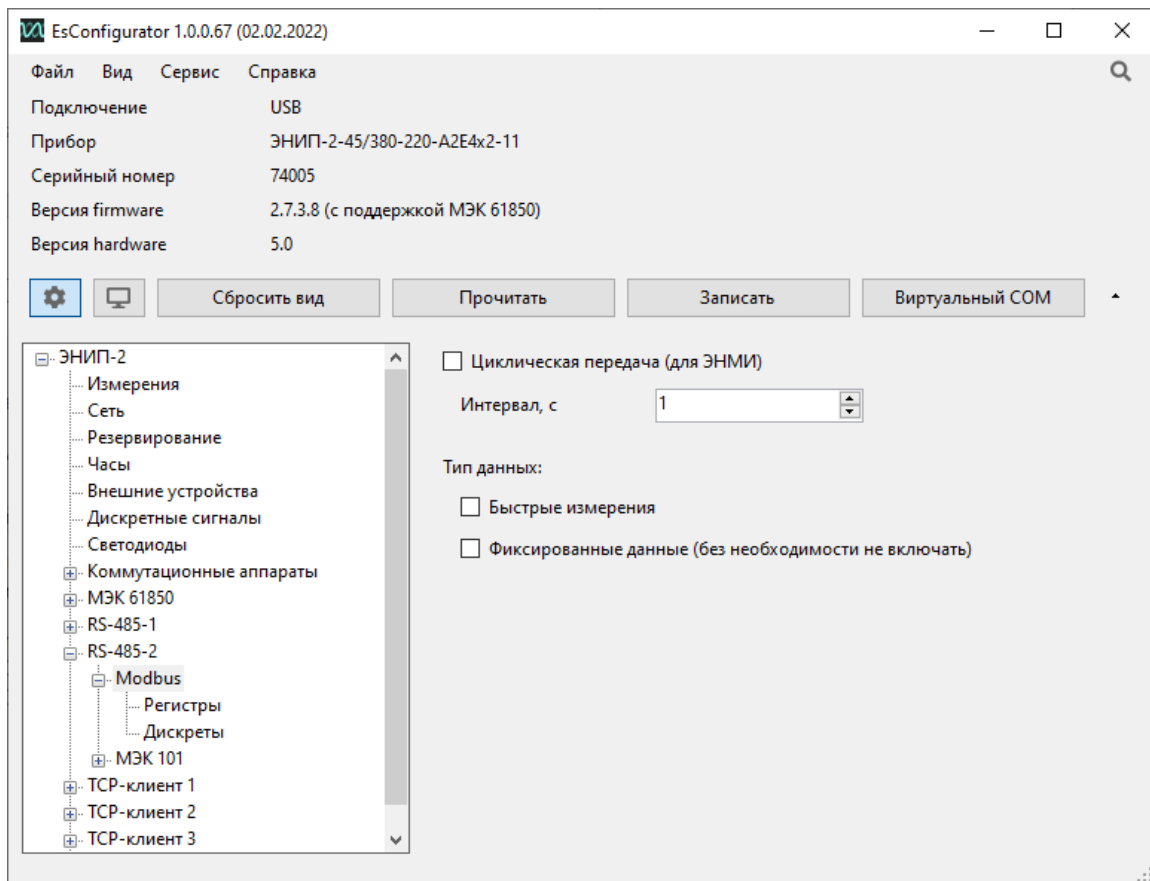


Рисунок 10.4. Настройки Modbus в ЭНИП-2 для работы с модулем ЭНМИ

Для модулей ЭНМИ, произведенных до 2015 г. необходимо задать адресацию регистров и дискретных значений Modbus, совместимую с индикаторами (рисунок 10.5). Для более новых ЭНМИ используется адресация ЭНИП-2 по умолчанию;

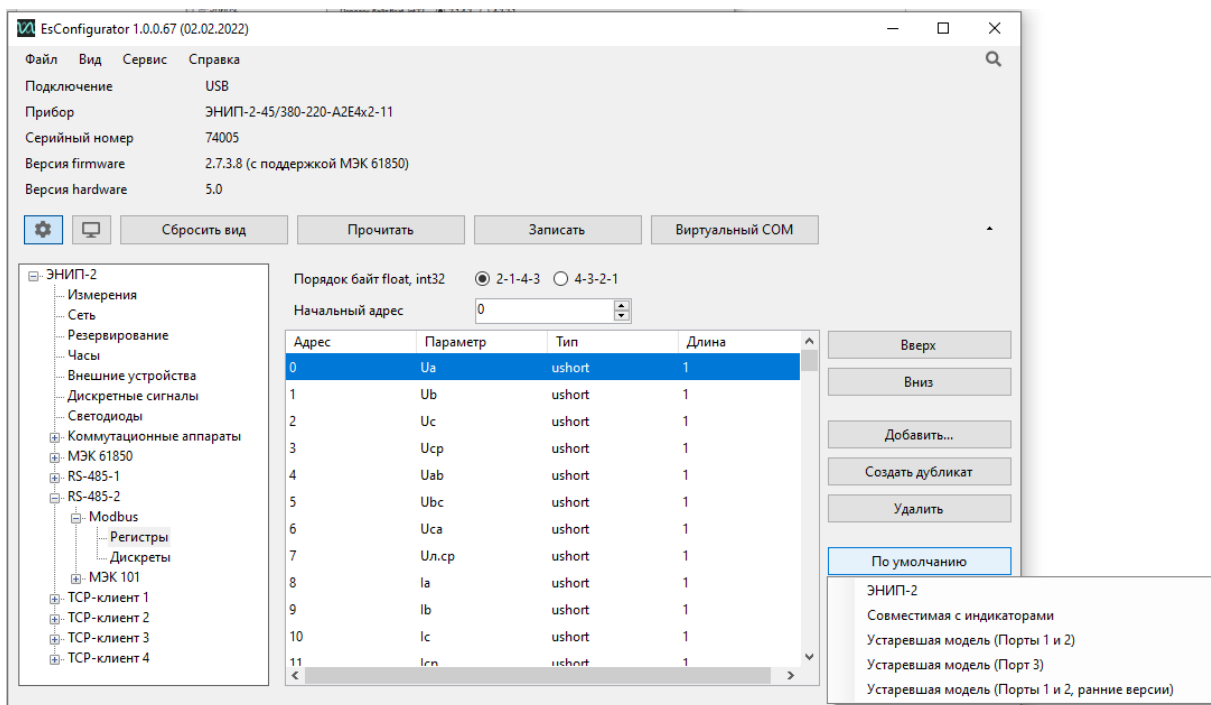


Рисунок 10.5. Выбор порядка регистров в протоколе Modbus в ЭНИП-2

На этом настройка измерительного преобразователя ЭНИП-2 завершена. Последующие преобразователи ЭНИП-2 настраиваются аналогично с условием, что их адреса их будут различны.

Для более подробной информации по настройке многофункционального измерительного преобразователя ЭНИП-2 см. [ЭНИП.411187.002 РЭ](#).

### Настройка ЭНМИ с помощью ПО «ES Конфигуратор»:

Задаем протокол Modbus RTU Master, скорость обмена данными по порту (рисунок 10.6).

Важно: тип протокола и скорость порта должны совпадать с настройками ЭНИП-2;

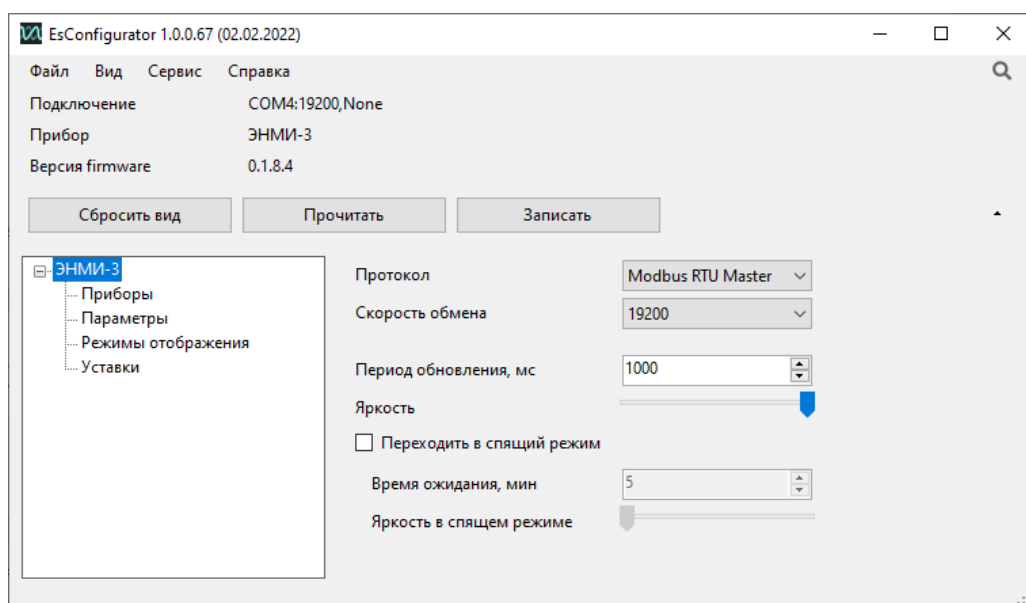


Рисунок 10.6. Настройка параметров связи модуля индикации ЭНМИ с ЭНИП-2

Задаем адреса преобразователей ЭНИП-2, с которых модуль индикации ЭНМИ будет получать данные, и коэффициенты трансформации (рисунок 10.7). Коэффициенты трансформации, указанные в ЭНМИ, применяются в случае, когда в ЭНИП-2  $K_{тн}$  и  $K_{тн}$  равны единице.

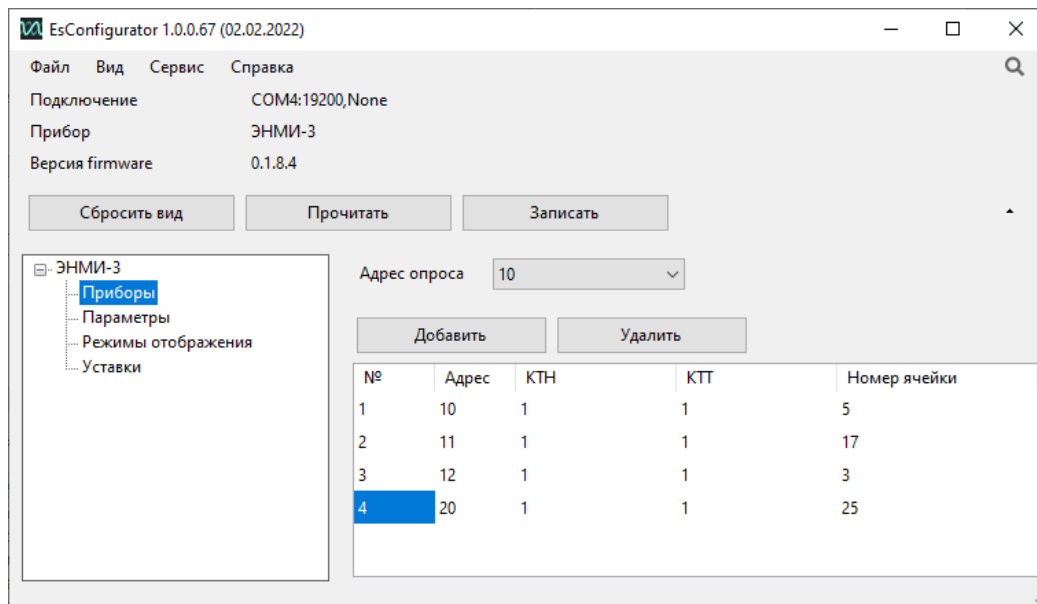


Рисунок 10.7. Настройка параметров ЭНИП-2 с которыми будет работать модуль индикации ЭНМИ

На этом настройка модуля индикации ЭНМИ завершена. Переключение между измерительными преобразователями ЭНИП-2, выводимых на модуль индикации ЭНМИ осуществляется нажатием клавиш  $\odot + \leftarrow / \rightarrow$  (для ЭНМИ-3), либо выбирается в меню индикатора.

### 10.2.3 Вариант «Один ЭНИП – несколько ЭНМИ»

В варианте, когда несколько модулей индикации отображают данные с одного многофункционального измерительного преобразователя ЭНИП-2 ключевым является следующее – все устройства подключены к одному шлейфу по интерфейсу RS-485, протокол обмена Modbus, в качестве мастера выступает измерительный преобразователь ЭНИП-2, а модули индикации ЭНМИ принимают циклические послыки от ЭНИП-2.

#### Настройка ЭНИП-2 с помощью ПО «ES Конфигуратор»:

Определяем номер порта RS 485, с помощью которого ЭНИП будет подключен к ЭНМИ, задаем протокол Modbus, скорость обмена данными по порту, четность. Адрес ЭНИП-2 можно оставить любой (рисунок 10.8).

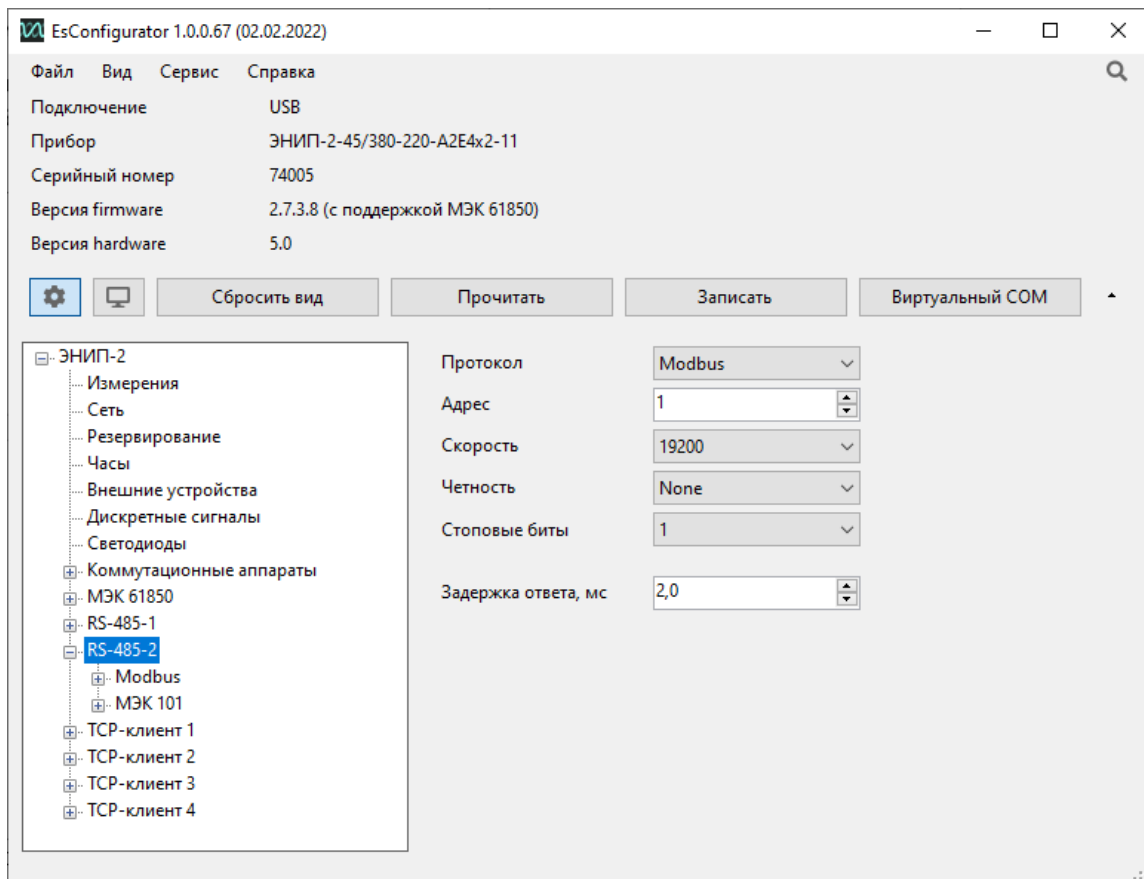


Рисунок 10.8. Настройка порта RS-485-2 на ЭНИП-2 для работы с модулем ЭНМИ

В настройках Modbus необходимо установить флаг «Циклическая передача». При опросе индикаторами ЭНМИ преобразователей ЭНИП-2 параметр «Фиксированные данные» не включать! (рисунок 10.9).

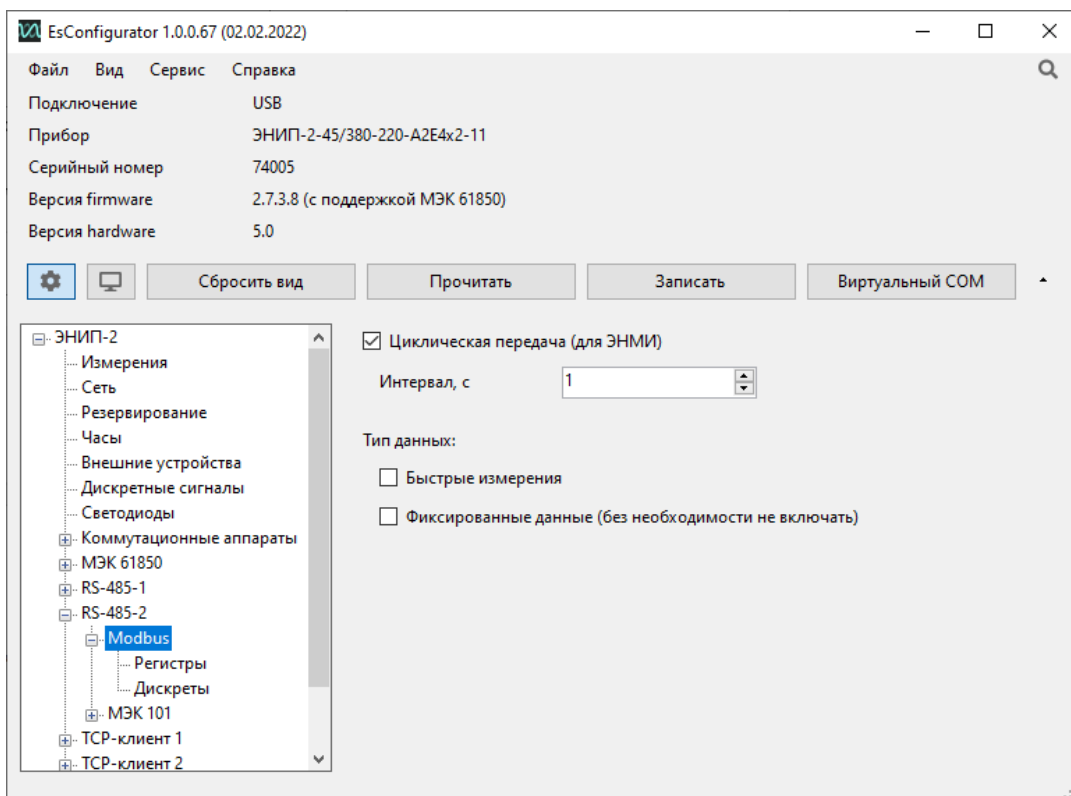


Рисунок 10.9. Настройка циклической передачи значений регистров Modbus в ЭНИП-2

Для модулей ЭНМИ, произведенных до 2015 г. необходимо задать адресацию регистров и дискретных значений Modbus, совместимую с индикаторами (рисунок 10.10). Для более новых ЭНМИ используется адресация ЭНИП-2 по умолчанию.

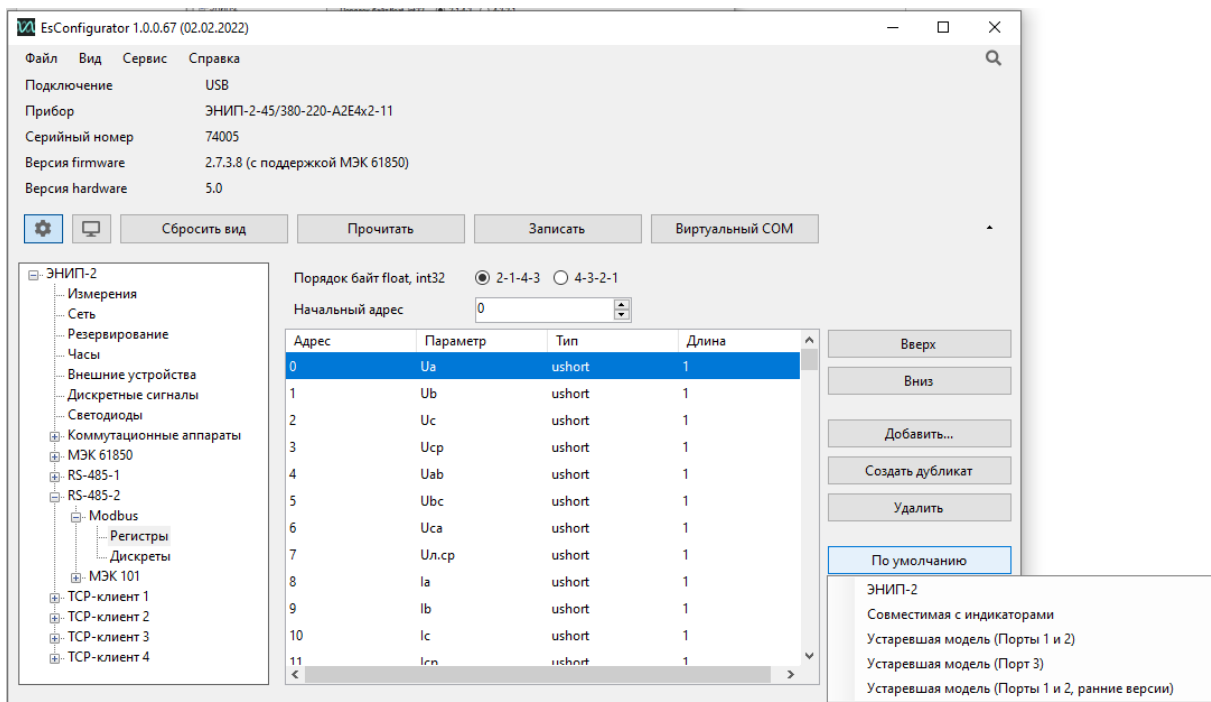


Рисунок 10.10. Выбор порядка регистров в протоколе Modbus на Порт2 в ЭНИП-2

На этом настройка измерительного преобразователя ЭНИП-2 завершена. Для более подробной информации по настройке многофункционального измерительного преобразователя ЭНИП-2 см. [ЭНИП.411187.002 РЭ](#).

### Настройка ЭНМИ с помощью ПО «ES Конфигуратор»:

Задаем протокол Modbus RTU Slave, скорость обмена данными по порту (рисунок 10.11).

Важно: тип протокола и скорость порта должны совпадать с настройками ЭНИП-2.

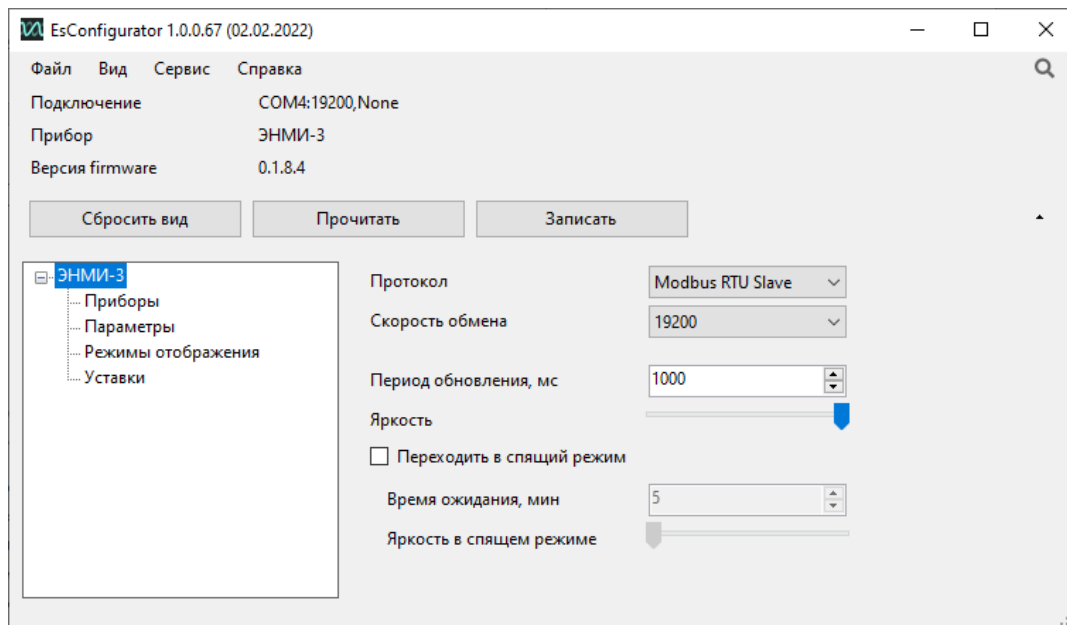


Рисунок 10.11. Настройка параметров связи модуля индикации ЭНМИ с ЭНИП-2

Для модулей ЭНМИ, произведенных до 2015 г. задаем адрес преобразователя ЭНИП-2 равный 255.

Указываем коэффициенты трансформации для случая, когда в ЭНИП-2 Ктп и Ктн равны единице, а на модуле индикации требуется отображать значения, привязанные к первичной стороне (рисунок 10.12).

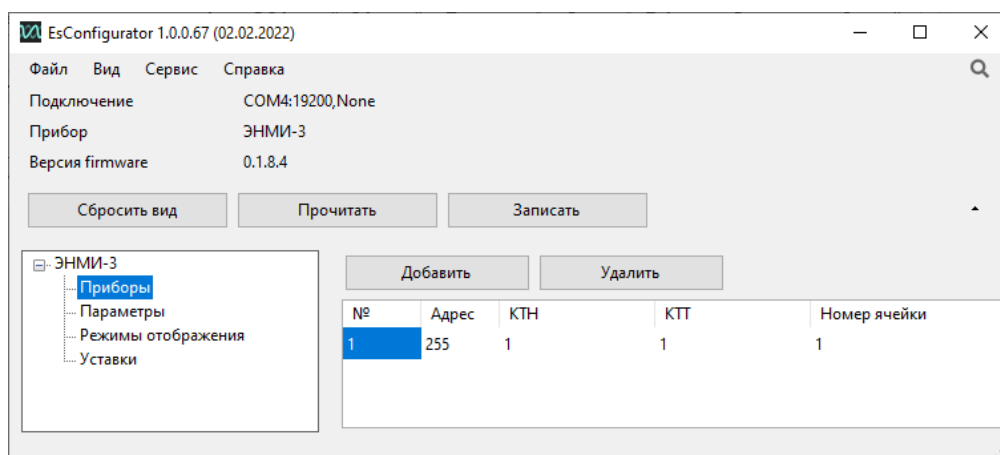



Рисунок 10.12. Настройка параметров ЭНИП-2 с которыми будет работать модуль индикации ЭНМИ

Настройка ЭНМИ завершена. Остальные индикаторы настраиваются аналогично.

### 10.3 Сброс настроек к значениям по умолчанию

Чтобы сбросить настройки прибора на значения по умолчанию, необходимо воспользоваться ПК с установленным ПО «EsBootloader». Подключите ЭНМИ к компьютеру через COM-порт или USB, запустите ПО «EsBootloader», установите параметры подключения, нажмите клавишу «По умолчанию». После появления подтверждающего сообщения настройки прибора

станут заводскими. Если после нажатия на кнопку «По умолчанию» подключение не происходит, снимите питание с прибора, а затем подайте вновь.

Для ЭНМИ-3 сброс настроек осуществляется одновременным нажатием кнопок .

## 10.4 Подключение к ЭНМИ через ЭНИП-2 (ESM)

Конфигурирование и обновление прошивки устройств ЭНМИ-3/4м/7 возможно по интерфейсу USB через измерительный преобразователь ЭНИП-2 или ESM. Для этого необходимо выполнить следующие действия:

- Подключить ЭНМИ к разъему «RS-485-2 24V» ЭНИПа (COM-2 ESM) стандартным прямым патч-кордом;
- Подключить ЭНИП-2 к компьютеру USB кабелем;
- Запустить ПО «ES Конфигуратор»;
- Указать тип прибора «ЭНИП-2», интерфейс «USB», в строке устройство отобразится серийный номер ЭНИП-2;
- Нажать кнопку «Виртуальный COM» (при необходимости установить [драйвер COM-порта](#));
- В строке статуса отобразится сообщение об успешном переводе ЭНИП-2 в режим COM-порта и номер порта, присвоенный в системе.
- В ПО «ES Конфигуратор» (или «EsBootloader» для обновления прошивки), выбрать номер порта из предыдущего пункта.

После окончания конфигурирования (обновления) для перевода ЭНИП-2 в нормальный режим работы необходимо вытащить USB кабель.

## **11 Техническое обслуживание и ремонт**

### **11.1 Общие указания**

Эксплуатационный надзор за работой ЭНМИ должен производиться лицами, за которыми закреплено данное оборудование.

ЭНМИ не должны вскрываться во время эксплуатации. Нарушение целостности гарантийной наклейки снимает с производителя гарантийные обязательства. Все возникающие во время эксплуатации неисправности устраняет предприятие-изготовитель.

Гарантийный срок эксплуатации ЭНМИ – 60 месяцев с даты поставки

### **11.2 Меры безопасности**

Работы по техническому обслуживанию должны выполняться квалифицированным персоналом.

Персонал, осуществляющий обслуживание ЭНМИ, должен руководствоваться настоящим РЭ, а также ПОТ РМ-016-2001, РД153-34.0-03.150-00 «Межотраслевыми правилами по охране труда (правила безопасности) при эксплуатации электроустановок».

### **11.3 Порядок технического обслуживания**

Микропроцессорные устройства, выпускаемые ООО «Инженерный центр «Энергосервис», не требуют в процессе эксплуатации при нормальных условиях дополнительного технического обслуживания. Однако, в соответствии с имеющимися регламентными документами, стандартами по эксплуатации устройств ССПИ, ТМ, АСДУ и др. возможны периодические и внеплановые осмотры, проверки оборудования.

#### **11.3.1 Обновление прошивки**

Большинство выпускаемых устройств имеет возможность обновления прошивки. Рекомендуется производить обновление при очередном плановом обслуживании.

Описание процесса обновления прошивки содержится в руководствах по эксплуатации в разделе описания работы ПО «EsBootloader».

#### **11.3.2 Ремонт**

Если устройство неисправно или повреждено, необходимо:

- Демонтировать устройство;
- Составить акт неисправности, указав признаки неисправности прибора, контактные данные лица, диагностировавшего неисправность.
- Надежно упаковать устройство, чтобы исключить вероятность его повреждения при транспортировке.
- Отправить устройство вместе с актом неисправности и сопроводительным письмом, содержащим адрес и Ф.И.О. контактного лица для обратной отправки отремонтированных приборов.

Адрес и реквизиты для отправки можно уточнить у технической поддержки или в отделе продаж.

### **11.3.3 Осмотр оборудования**

Рекомендован следующий порядок осмотра оборудования на месте эксплуатации:

- проверить работу имеющихся индикаторов;
- проверить состояние корпуса, убедиться в отсутствии механических повреждений;
- проверить состояние креплений и внешних цепей;

### **11.3.4 Профилактическое обслуживание**

Перечень работ, которые могут быть включены на усмотрение эксплуатирующей организации в перечень плановых работ:

- Проверка наличия необходимого комплекта технической, программной и эксплуатационной документации.
- Проверка на актуальность версий технологического ПО, используемого для настройки и диагностики устройств.
- Копирование текущей конфигурации.
- Сравнение текущей конфигурации устройства с имеющейся в архиве.
- При необходимости - обновление прошивок устройств с фиксированием номеров используемых версий прошивок.
- При необходимости тестирование резервных копий настроек на работоспособность.
- Заполнение документации по текущему обслуживанию.

## 12 Маркировка

На тыльной стороне устройств ЭНМИ нанесено:

- условное обозначение типа устройства;
- серийный номер и дата изготовления;
- тип питания;
- обозначение клемм для подключения питания;
- обозначение клемм дискретного выхода (ЭНМИ-6);
- обозначение типа интерфейса.

## 13 Упаковка, транспортировка и хранение

Устройство ЭНМИ поставляется в индивидуальной и транспортной таре.

В упаковку должен укладываться 1 комплект ЭНМИ, указанный в разделе 8. Типовые размеры индивидуальной упаковки:

- 125 x 125 x 175 мм – корпус 1;
- 165 x 130 x 75 мм – корпус -2 и -2Д;
- 280 x 160 x 65 мм – корпус -4.

Количество устройств ЭНМИ, индивидуально упакованных и укладываемых в транспортную тару, габаритные размеры, масса нетто и брутто – в зависимости от заказа.

Масса нетто – не более 0,4 кг

Масса брутто – не более 0,6 кг

Устройства ЭНМИ транспортируются в соответствии с требованиями ГОСТ 22261-94 всеми видами транспорта в крытых транспортных средствах (железнодорожным, автомобильным, водным транспортом в трюмах, в самолетах – в герметизированных отсеках) при температуре  $-40...+55^{\circ}\text{C}$  (для ЭНМИ-4м/4е и ЭНМИ-6 от  $-20^{\circ}\text{C}$ ) и относительной влажности воздуха не более 95 % при температуре  $+35^{\circ}\text{C}$ .

Хранение устройств ЭНМИ на складах предприятия-изготовителя (потребителя) – условиях хранения 1 по ГОСТ 15150.